



AUTEXIER

FABRICANT EN ROBINETTERIE INDUSTRIELLE

93 Rue Louis Blanc - 02300 CHAUNY
Tél : 03 23 52 02 86 Fax : 03 23 39 52 28
Site Internet : www.autexier.fr

Réf. AUR1M Famille : 40

Rév. 00

Date : 21/04/2023

Page 1/1

RACCORD SYMÉTRIQUE À BRIDE EN CUPRO-ALUMINIUM Réf. AUR1M40L

GAMME :

- AUR1M
 - Raccord Guillemain intégré
- Pour compatibilité matériaux, nous consulter*

CARACTÉRISTIQUES :

- PN16 (Pression Nominale)
- EXTRÉMITÉS : Bride ISO PN16 / Raccord symétrique Guillemain
- MATIÈRE : CUPRO-ALUMINIUM CC333G

CONDITIONS MAXIMALES D'UTILISATION :

- 16 bar de -10°C à 100°C

APPLICATIONS :

- Water-based fluids
- Steam (8 bar)
- Seawater

OPTIONS :

- Perçage spécial
- Dimensionnel hors standard nous consulter*



Sous réserve de modifications

DIMENSIONNEL	
DN	40
A1 (mm)	131
A2 (mm)	99
C (mm)	110
D (mm)	150

NOMENCLATURE			
Rep	Qté	Désignation	Matière
1	1	CORPS	CUPRO-ALUMINIUM
37	1	BOUCHON	BRONZE / LAITON
45	1	JOINT	NBR
68	1	CHAINETTE	INOX

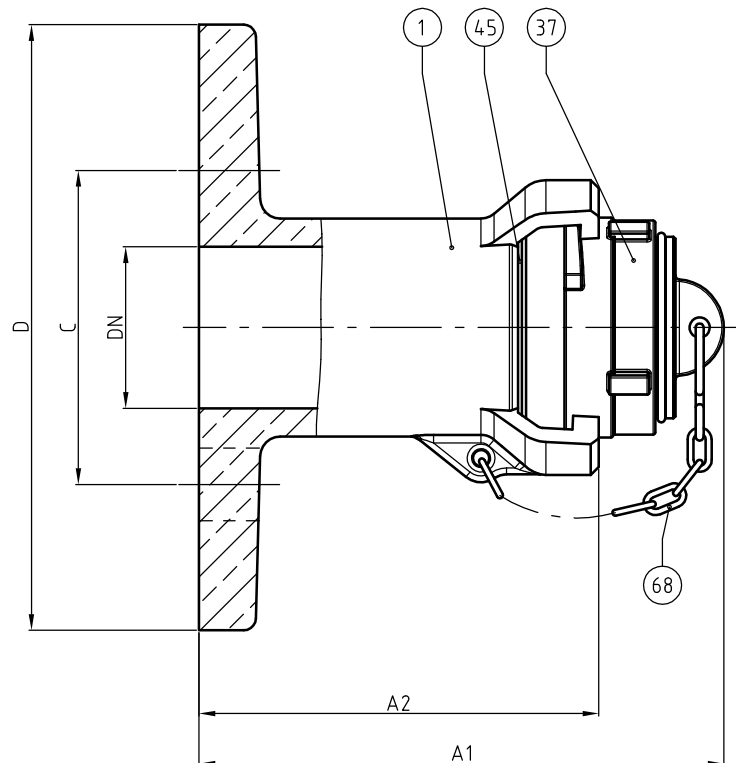
RÉFÉRENCES NORMATIVES :

- Matière : NF EN 1982 - NF EN 12163 - NF EN 12164 - NF EN 10272
- Essais : NF EN 12266-1/-2 (en usine)
- Bride : NF EN 1092-3

Réf. notice de montage : -

Réf. notice de fonctionnement : -

**Les notices de montage et de fonctionnement
sont disponibles sur notre site internet.**



Ces données sont indicatives et peuvent être modifiées sans préavis. Il ne nous appartient pas d'apprécier les cahiers des charges ou descriptifs. Il appartient au client de vérifier l'adéquation entre le choix du matériel et les conditions réelles d'utilisation.