



AUTEXIER

FABRICANT EN ROBINETTERIE INDUSTRIELLE

93 Rue Louis Blanc - 02300 CHAUNY
Tél : 03 23 52 02 86 Fax : 03 23 39 52 28
Site Internet : www.autexier.fr

Réf. 378 Famille : 27

Rév. 07

Date : 06/04/2023

Page 1/1

SOUPAPE DE SÛRETÉ À BRIDES EN BRONZE

Réf. 378.Ø / 378BPØ / 378TØ / 378MØ

GAMME :

- 378.Ø : Clapet FPM
- 378BPØ : Clapet Silicone (basse pression)
- 378TØ : Clapet PTFE
- 378MØ : Clapet Métal
- À levier

Pour compatibilité matériaux, nous consulter

CARACTÉRISTIQUES :

- PN40 (Pression Nominale)
- EXTRÉMITÉS : Brides ISO PN16
- MATIÈRE : BRONZE CC491K

CONDITIONS MAXIMALES D'UTILISATION :

- Réf. 378.Ø : 40 bar de -15°C à 200°C
- Réf. 378BPØ : 40 bar de -50°C à 200°C
- Réf. 378TØ : 40 bar de -50°C à 225°C
- Réf. 378MØ : 40 bar de -50°C à 225°C

APPLICATIONS :

- Eau chaude et fluides industriels
- Fluides aqueux
- Vapeur jusqu'à 8 bar (FPM)
- Vapeur de 8 à 15 bar (PTFE / Métal)
- Gaz neutre (air comprimé,...)

OPTIONS :

- Clapet dégraissé
- Perçage spécial

Dimensionnel hors standard nous consulter

NOMENCLATURE			
Rep	Qté	Désignation	Matière
4	1	CLAPET	378:FPM / 378BP:Silicone 378T:PTFE / 378M:BRONZE
5	1	PORTE-CLAPET	BRONZE
6	1	SIÈGE	BRONZE
20	1	LEVIER	BRONZE
22	1	LANTERNE	BRONZE
23	1	RESSORT	INOX
24	1	VIS DE RÉGLAGE	LAITON
25	2	SUPPORT	LAITON(DN40/50)/BRONZE(DN 65/80)
27	1	POINTEAU	LAITON
27a	1	EMBOUT	LAITON
28	1	CAPUCHON	BRONZE
39	1	AILETTE	BRONZE
40a	1	ÉCROU	LAITON
40b	1	ÉCROU	LAITON
44	1	ÉCROU BORGNE	LAITON
55	2	BRIDE	BRONZE

RÉFÉRENCES NORMATIVES :

- Matière : NF EN 1982 - NF EN 12163 - NF EN 12164 - NF EN 10272
- Essais : NF EN 12266-1/-2 (en usine)
- Face-à-face : NF EN 558 - Série 22 (DN40)
- Face-à-face : NF EN 558 - Série 23 (DN50 à DN80)
- Brides : NF EN 1092-3

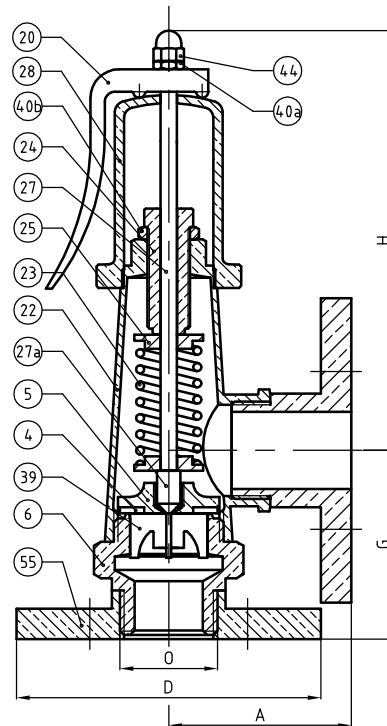
Réf. notice de montage : 0904DA091

Réf. notice de fonctionnement : 0904DA098

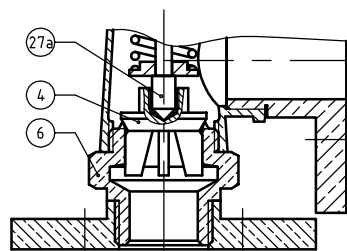
Les notices de montage et de fonctionnement sont disponibles sur notre site internet.



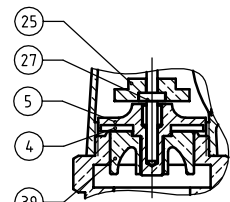
Sous réserve de modifications



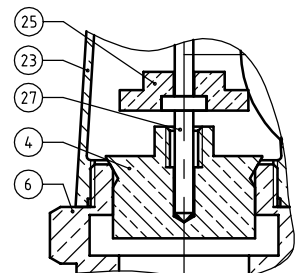
Réf. 378.Ø, 378BPØ et 378TØ
DN40 et DN50



Réf. 378MØ
DN40 à DN65



Réf. 378.Ø, 378BPØ et 378TØ
DN65 et DN80



Réf. 378MØ
DN80

DIMENSIONNEL

DN	40	50	65	80
A (mm)	95	115	125	135
D (mm)	150	165	185	200
G (mm)	95	115	125	135
H (mm)	208	231	258	288
O	1"1/2	2"	2"1/2	3"
Masse (Kg)	7.400	9.750	13.440	18.510
S Entrée (mm²)	881.4	1385.4	1963.5	3217.0
S Sortie (mm²)	1578.7	2521.0	4095.0	5661.0

Ces données sont indicatives et peuvent être modifiées sans préavis. Il ne nous appartient pas d'apprécier les cahiers des charges ou descriptifs. Il appartient au client de vérifier l'adéquation entre le choix du matériel et les conditions réelles d'utilisation.