



AUTEXIER

FABRICANT EN ROBINETTERIE INDUSTRIELLE

93 Rue Louis Blanc - 02300 CHAUNY
Tél : 03 23 52 02 86 Fax : 03 23 39 52 28
Site Internet : www.autexier.fr

Réf. 200 Famille : 53

Rév. 02

Date : 23/01/2023

Page 1/1

PASSE-COQUE EN BRONZE Réf. 200.Ø

GAMME :

- 200

Pour compatibilité matériaux, nous consulter

CARACTÉRISTIQUES :

- PN16 (Pression Nominale)
- EXTRÉMITÉ : Filetage GAZ
- MATIÈRE : BRONZE CC491K

CONDITIONS MAXIMALES D'UTILISATION :

- 16 bar de -50°C à 225°C

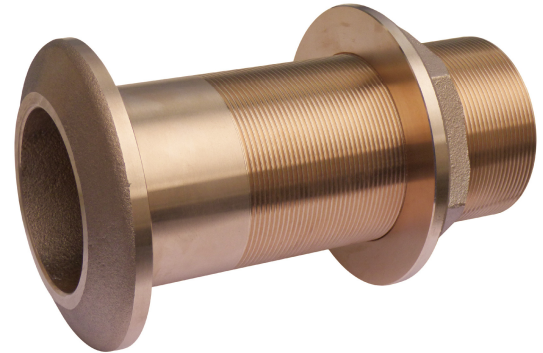
APPLICATIONS :

- Fluides aqueux
- Gaz non toxiques
- Eau
- Hydrocarbures

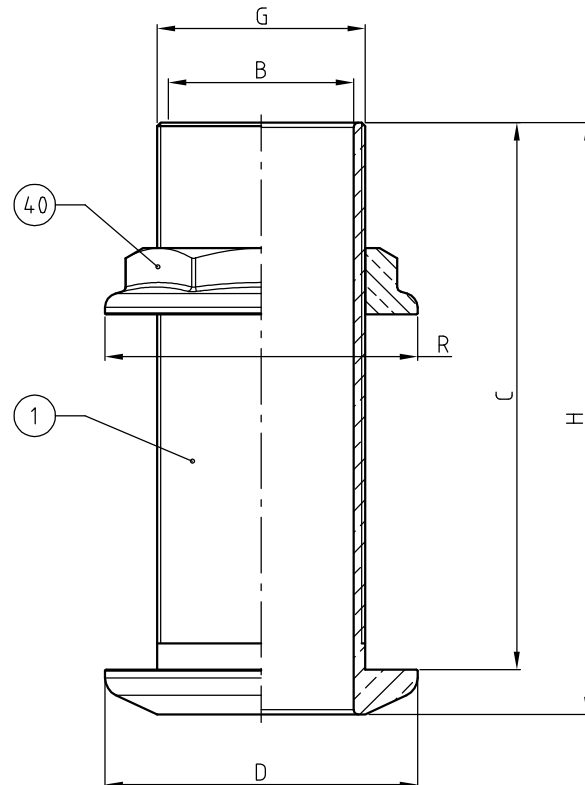
OPTIONS :

- Longueur de filetage

Dimensionnel hors standard nous consulter



Sous réserve de modifications



NOMENCLATURE			
Rep	Qté	Désignation	Matière
1	1	CORPS	BRONZE
40	1	ÉCROU	BRONZE

RÉFÉRENCES NORMATIVES :

- Matière : NF EN 1982 - NF EN 12163 - NF EN 12164 - NF EN 10272
- Essais : NF EN 12266-1/-2 (en usine)

Réf. notice de montage :

Réf. notice de fonctionnement :

Les notices de montage et de fonctionnement sont disponibles sur notre site internet.

DIMENSIONNEL								
DN	15*	20*	25*	32*	40*	50*	65*	80
G	1/2	3/4	1"	1"¼	1"½	2"	2"½	3"
B (mm)	15	19	26	34	38	48	63	78
H (mm)	64	70	77 / 220	82 / 220	84 / 220	220	270	250
C (mm)	59	65	47 / 200	76 / 200	79 / 200	200	250	231
D (mm)	38	48	54	65	70	100	118	132
R (mm)	38	48	54	65	70	100	118	132
Masse (Kg)	0.150	0.230	0.320/1.500	0.450/2.300	0.550/2.600	3.800	5.400	4.870

**Sous réserve*

Ces données sont indicatives et peuvent être modifiées sans préavis. Il ne nous appartient pas d'apprécier les cahiers des charges ou descriptifs. Il appartient au client de vérifier l'adéquation entre le choix du matériel et les conditions réelles d'utilisation.