



AUTEXIER

FABRICANT EN ROBINETTERIE INDUSTRIELLE

93 Rue Louis Blanc - 02300 CHAUNY
Tél : 03 23 52 02 86 Fax : 03 23 39 52 28
Site Internet : www.autexier.fr

Réf. AU112 Famille : 20

Rév. 06

Date : 14/12/2022

Page 1/1

CLAPET ANTI-RETOUR À BATTANT EN CUPRO-ALUMINIUM Réf. AU112ØB/B1

GAMME :

- AU112ØB : Entrée bride fixe ou tournante / sortie lisse
- Passage intégral
- Siège incliné : 15°

Pour compatibilité matériaux, nous consulter

CARACTÉRISTIQUES :

- PN16 (Pression Nominale)
- EXTRÉMITÉS : Bride fixe ISO PN16 ou bride tournante ISO PN10 / lisse
- MATIÈRE : CUPRO-ALUMINIUM CC333G

CONDITIONS MAXIMALES D'UTILISATION :

- 16 bar de -10°C à 120°C

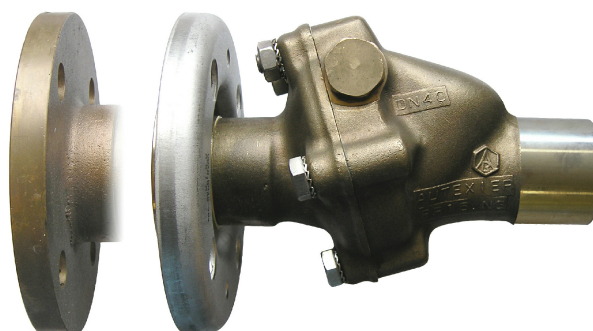
APPLICATIONS :

- Fluides aqueux
- Vapeur (8 bar)
- Eau de mer

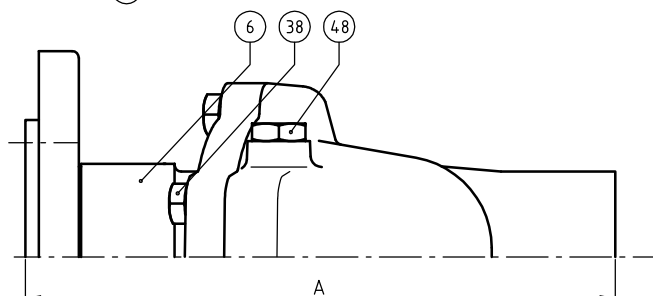
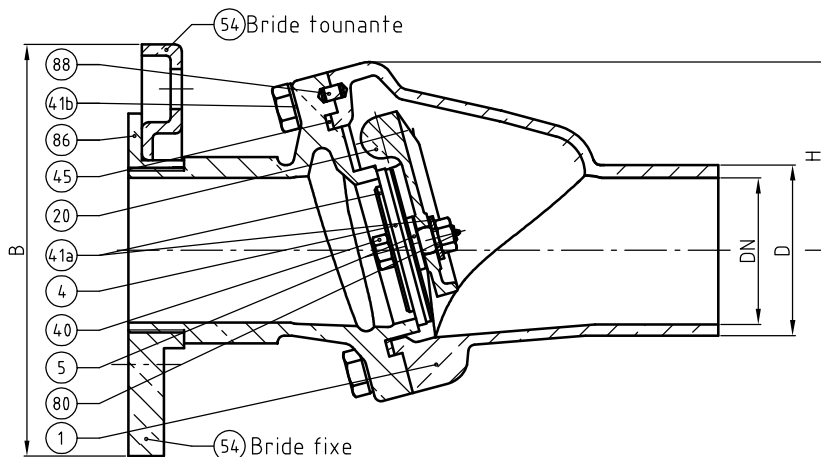
OPTIONS :

- Perçage spécial
- Embout à souder
- Raccord Victaulic® ou Straub®

Dimensionnel hors standard nous consulter



Sous réserve de modifications / Photos non contractuelles



DIMENSIONNEL

DN	A (mm)	B (mm)	D (mm) Réf. AU112ØB	D (mm) Réf. AU112ØB1	H (mm)	n
32	180	140	38	-	67	5
40	195	150	48.3	44.5	72	5
50	223	165	57	-	85	5
65	265	185	76.1	-	85	6
80	295	200	88.9	84	98	7
100	305	220	108	-	111	7
125	370	250	133	-	144	8
150	420	285	159	-	157	8
200	515	340	219	-	173	9

NOMENCLATURE

Rep	Qté	Désignation	Matière
1	1	CORPS	CUPRO-ALUMINIUM
4	1	CLAPET	FPM
5	1	PORTE-CLAPET	CUPRO-ALUMINIUM
6	1	SIÈGE	CUPRO-ALUMINIUM
20	1	LEVIER	CUPRO-ALUMINIUM
38	n	VIS	INOX
40	1	ÉCROU	INOX
41a	1	RONDELLE	CUPRO-ALUMINIUM
41b	n	RONDELLE	INOX
45	1	JOINT	FPM
48	1	FOURREAU	CUPRO-ALUMINIUM
54	1	BRIDE FIXE / TOURNANTE	CUPRO-ALUMINIUM / INOX
80	1	DÉCOLLEUR	POLYURÉTHANE
86	1	COLLET	CUPRO-ALUMINIUM
88	1	AXE DE CENTRAGE	CUPRO-ALUMINIUM

RÉFÉRENCES NORMATIVES :

- Matière : NF EN 1982 - NF EN 12163 - NF EN 12164 - NF EN 10272
- Essais : NF EN 12266-1/-2 (en usine)
- Bride : NF EN 1092-3

Réf. notice de montage : 0904DA139

Réf. notice de fonctionnement : 0904DA089

**Les notices de montage et de fonctionnement
sont disponibles sur notre site internet.**

Ces données sont indicatives et peuvent être modifiées sans préavis. Il ne nous appartient pas d'apprécier les cahiers des charges ou descriptifs. Il appartient au client de vérifier l'adéquation entre le choix du matériel et les conditions réelles d'utilisation.