



AUTEXIER

FABRICANT EN ROBINETTERIE INDUSTRIELLE

93 Rue Louis Blanc - 02300 CHAUNY
Tél : 03 23 52 02 86 Fax : 03 23 39 52 28
Site Internet : www.autexier.fr

Réf. A76 Famille : 49

Rév. 01

Date : 21/12/2022

Page 1/1

ROBINET À BOISSEAU SPHÉRIQUE 3 VOIES À BRIDES EN BRONZE Réf. A76L65

GAMME :

- A76
- Trois voies en L

Pour compatibilité matériaux, nous consulter

CARACTÉRISTIQUES :

- PN30 (Pression Nominale)
- EXTRÉMITÉS : Brides ISO PN16
- MATIÈRE : BRONZE CC491K

CONDITIONS MAXIMALES D'UTILISATION :

- 30 bar à 200°C

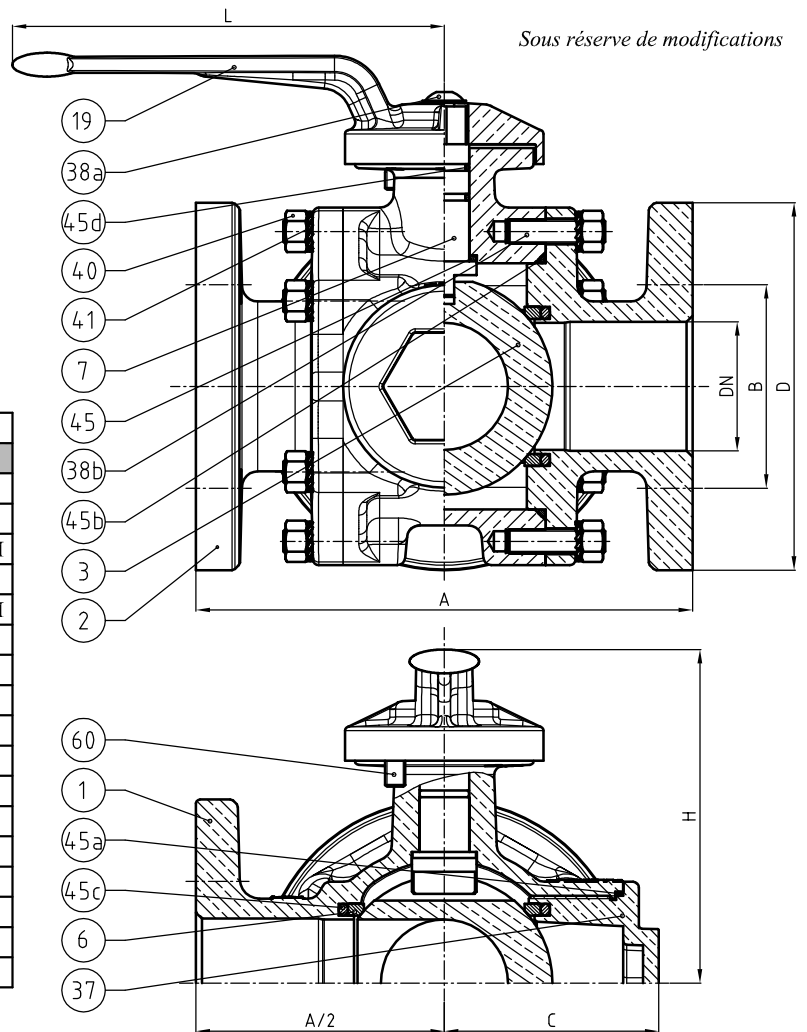
APPLICATIONS :

- Fluides aqueux
- Hydrocarbures

OPTIONS :

- Perçage spécial
- Poignée cadenasable
- Tige et obturateur Monel
- Quatrième voie

Dimensionnel hors standard nous consulter



Sous réserve de modifications

NOMENCLATURE

Rep	Qté	Désignation	Matière
1	1	CORPS	BRONZE
2	2	COUVERCLE	BRONZE
3	1	OBTURATEUR	CUPRO-ALUMINIUM
6	2	SIÈGE	PTFE
7	1	TIGE	CUPRO-ALUMINIUM
19	1	POIGNÉE	BRONZE
37	1	BOUCHON	BRONZE
38a	1	VIS	INOX
38b	12	VIS	INOX
40	12	ÉCROU	INOX
41	12	RONDELLE	INOX
45	1	JOINT	PTFE
45a	1	JOINT TORIQUE	FPM
45b	2	JOINT TORIQUE	FPM
45c	4	JOINT TORIQUE	FPM
45d	2	JOINT TORIQUE	FPM
60	1	POUSSOIR À RESSORT	INOX

RÉFÉRENCES NORMATIVES :

- Matière : NF EN 1982 - NF EN 12163 - NF EN 12164 - NF EN 10272
- Essais : NF EN 12266-1/-2 (en usine)
- Brides : NF EN 1092-3

Réf. notice de montage : 0904DA157

Réf. notice de fonctionnement : 0904DA158

Les notices de montage et de fonctionnement sont disponibles sur notre site internet.

DIMENSIONNEL	
DN	65
A (mm)	250
B (mm)	145
C (mm)	108
D (mm)	185
H (mm)	168
L (mm)	218
Masse (Kg)	34.930

Ces données sont indicatives et peuvent être modifiées sans préavis. Il ne nous appartient pas d'apprécier les cahiers des charges ou descriptifs. Il appartient au client de vérifier l'adéquation entre le choix du matériel et les conditions réelles d'utilisation.