



AUTEXIER

FABRICANT EN ROBINETTERIE INDUSTRIELLE

93 Rue Louis Blanc - 02300 CHAUNY
Tél : 03 23 52 02 86 Fax : 03 23 39 52 28
Site Internet : www.autexier.fr

Réf. A112 Famille : 20

Rév. 07

Date : 14/12/2022

Page 1/1

CLAPET ANTI-RETOUR À BATTANT EN BRONZE Réf. A112ØE

GAMME :

- A112ØE: Entrée / sortie à brides fixes
- Passage intégral
- Siège incliné : 15°

Pour compatibilité matériaux, nous consulter

CARACTÉRISTIQUES :

- PN16 (Pression Nominale)
- EXTRÉMITÉS : Brides fixes ISO PN16
- MATIÈRE : BRONZE CC491K

CONDITIONS MAXIMALES D'UTILISATION :

- 16 bar de -15°C à 120°C

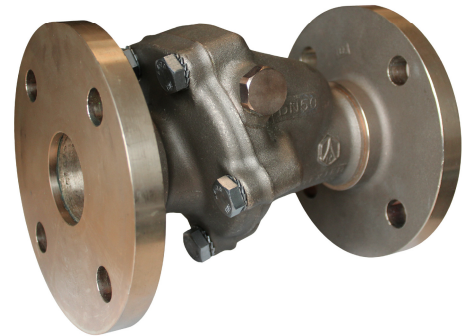
APPLICATIONS :

- Fluides aqueux
- Vapeur (8 bar)
- Eau de mer

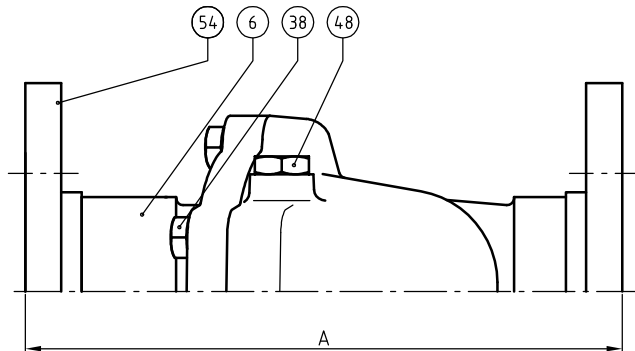
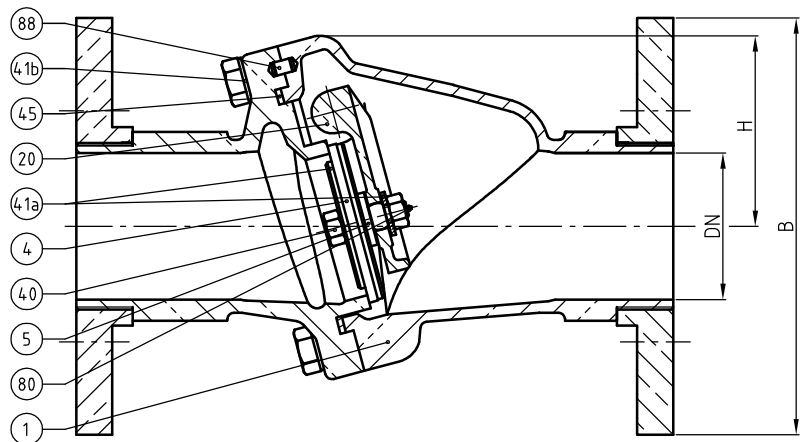
OPTIONS :

- Perçage spécial

Dimensionnel hors standard nous consulter



Sous réserve de modifications



DIMENSIONNEL				
DN	A (mm)	B (mm)	H (mm)	n
32	180	140	67	5
40	195	150	72	5
50	223	165	85	5
65	265	185	85	6
80	295	200	98	7
100	305	220	111	7
125	370	250	144	8
150	420	285	157	8
200	515	340	173	9

RÉFÉRENCES NORMATIVES :

- Matière : NF EN 1982 - NF EN 12163 - NF EN 12164 - NF EN 10272
- Essais : NF EN 12266-1/-2 (en usine)
- Brides : NF EN 1092-3

Réf. notice de montage : 0904DA139

Réf. notice de fonctionnement : 0904DA089

**Les notices de montage et de fonctionnement
sont disponibles sur notre site internet.**

NOMENCLATURE			
Rep	Qté	Désignation	Matière
1	1	CORPS	BRONZE
4	1	CLAPET	FPM
5	1	PORTE-CLAPET	CUPRO-ALUMINIUM
6	1	SIÈGE	BRONZE
20	1	LEVIER	CUPRO-ALUMINIUM
38	n	VIS	INOX
40	1	ÉCROU	INOX
41a	1	RONDELLE	CUPRO-ALUMINIUM
41b	n	RONDELLE	INOX
45	1	JOINT	FPM
48	1	FOURREAU	CUPRO-ALUMINIUM
54	2	BRIDE FIXE	BRONZE
80	1	DÉCOLLEUR	POLYURÉTHANE
88	1	AXE DE CENTRAGE	CUPRO-ALUMINIUM

Ces données sont indicatives et peuvent être modifiées sans préavis. Il ne nous appartient pas d'apprécier les cahiers des charges ou descriptifs. Il appartient au client de vérifier l'adéquation entre le choix du matériel et les conditions réelles d'utilisation.