



# AUTEXIER

FABRICANT EN ROBINETTERIE INDUSTRIELLE

93 Rue Louis Blanc - 02300 CHAUNY  
Tél : 03 23 52 02 86 Fax : 03 23 39 52 28  
Site Internet : www.autexier.fr

Réf. A112 Famille : 20

Rév. 05

Date : 14/12/2022

Page 1/1

## CLAPET ANTI-RETOUR À BATTANT EN BRONZE Réf. A112ØA/A1

### GAMME :

- A112ØA : Entrée lisse / sortie bride fixe ou tournante
- Passage intégral
- Siège incliné : 15°

*Pour compatibilité matériaux, nous consulter*

### CARACTÉRISTIQUES :

- PN16 (Pression Nominale)
- EXTRÉMITÉS : Lisse / bride fixe ISO PN16 ou tournante ISO PN10
- MATIÈRE : BRONZE CC491K

### CONDITIONS MAXIMALES D'UTILISATION :

- 16 bar de -15°C à 120°C

### APPLICATIONS :

- Fluides aqueux
- Vapeur (8 bar)
- Eau de mer

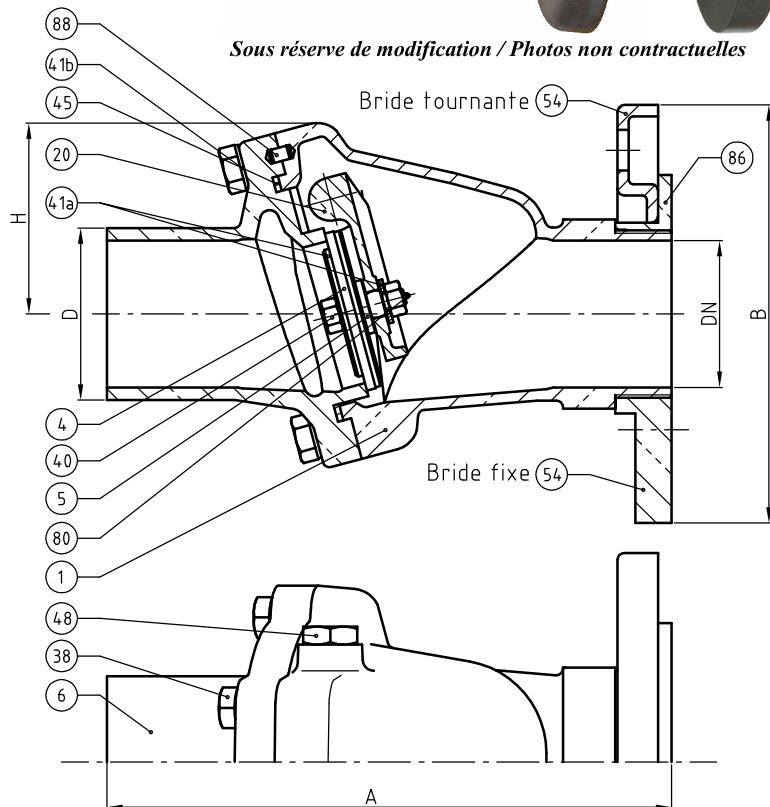
### OPTIONS :

- Perçage spécial
- Embout à souder
- Raccord Victaulic® ou Straub®

*Dimensionnel hors standard nous consulter*



*Sous réserve de modification / Photos non contractuelles*



| DIMENSIONNEL |        |        |                      |                       |        |   |
|--------------|--------|--------|----------------------|-----------------------|--------|---|
| DN           | A (mm) | B (mm) | D (mm)<br>Réf.A112ØA | D (mm)<br>Réf.A112ØA1 | H (mm) | n |
| 32           | 165    | 140    | 38                   | -                     | 67     | 5 |
| 40           | 180    | 150    | 48.3                 | 44.5                  | 72     | 5 |
| 50           | 208    | 165    | 57                   | -                     | 85     | 5 |
| 65           | 250    | 185    | 76.1                 | -                     | 85     | 6 |
| 80           | 270    | 200    | 88.9                 | 84                    | 98     | 7 |
| 100          | 290    | 220    | 108                  | -                     | 111    | 7 |
| 125          | 353    | 250    | 133                  | -                     | 144    | 8 |
| 150          | 398    | 285    | 159                  | -                     | 157    | 8 |
| 200          | 493    | 340    | 219                  | -                     | 173    | 9 |

### RÉFÉRENCES NORMATIVES :

- Matière : NF EN 1982 - NF EN 12163 - NF EN 12164 - NF EN 10272
- Essais : NF EN 12266-1/-2 (en usine)
- Bride : NF EN 1092-3

Réf. notice de montage : 0904DA139

Réf. notice de fonctionnement : 0904DA089

**Les notices de montage et de fonctionnement sont disponibles sur notre site internet.**

### NOMENCLATURE

| Rep | Qté | Désignation            | Matière         |
|-----|-----|------------------------|-----------------|
| 1   | 1   | CORPS                  | BRONZE          |
| 4   | 1   | CLAPET                 | FPM             |
| 5   | 1   | PORTE-CLAPET           | CUPRO-ALUMINIUM |
| 6   | 1   | SIÈGE                  | BRONZE          |
| 20  | 1   | LEVIER                 | CUPRO-ALUMINIUM |
| 38  | n   | VIS                    | INOX            |
| 40  | 1   | ÉCROU                  | INOX            |
| 41a | 1   | RONDELLE               | CUPRO-ALUMINIUM |
| 41b | n   | RONDELLE               | INOX            |
| 45  | 1   | JOINT                  | FPM             |
| 48  | 1   | FOURREAU               | CUPRO-ALUMINIUM |
| 54  | 1   | BRIDE FIXE / TOURNANTE | BRONZE / INOX   |
| 80  | 1   | DÉCOLLEUR              | POLYURÉTHANE    |
| 86  | 1   | COLLET                 | CUPRO-ALUMINIUM |
| 88  | 1   | AXE DE CENTRAGE        | CUPRO-ALUMINIUM |

*Ces données sont indicatives et peuvent être modifiées sans préavis. Il ne nous appartient pas d'apprécier les cahiers des charges ou descriptifs. Il appartient au client de vérifier l'adéquation entre le choix du matériel et les conditions réelles d'utilisation.*