



# AUTEXIER

FABRICANT EN ROBINETTERIE INDUSTRIELLE

93 Rue Louis Blanc - 02300 CHAUNY  
Tél : 03 23 52 02 86 Fax : 03 23 39 52 28  
Site Internet : www.autexier.fr

Réf. 109 Famille : 19

Rév. 08

Date : 20/12/2022

Page 1/1

## CLAPET ANTI-RETOUR À BATTANT EN BRONZE Réf. 109BØ / 109MØ

### GAMME :

- 109BØ : Contact Bronze / FPM
- 109MØ : Contact Bronze / Bronze
- Chapeau vissé

*Pour compatibilité matériaux, nous consulter*



*Sous réserve de modifications*

### CARACTÉRISTIQUES :

- PN20 (Pression Nominale)
- EXTRÉMITÉS : Filetage GAZ
- MATIÈRE : BRONZE CC491K

### CONDITIONS MAXIMALES D'UTILISATION :

- 109BØ : 20 bar de -15°C à 200°C
- 109MØ : 20 bar de -45°C à 225°C

### APPLICATIONS :

- Fluides aqueux

### OPTIONS :

- Taraudage NPT/API

*Dimensionnel hors standard nous consulter*

### NOMENCLATURE

Rep	Qté	Désignation	Matière
1	1	CORPS	BRONZE
2	1	CHAPEAU	BRONZE
4	1	CLAPET	FPM / BRONZE / LAITON
5	1	PORTE-CLAPET	BRONZE / LAITON
20	1	LEVIER	BRONZE
40	2 / 1	ÉCROU	LAITON
41a	1	RONDELLE	LAITON
41b	1	RONDELLE	LAITON / BRONZE (DN80)
81	1	AXE	LAITON

### DIMENSIONNEL

DN	12	15	20	25	32	40	50	65	80
A (mm)	55	60	65	75	87	95	110	126	156
D	3/8"	1/2"	3/4"	1"	1"1/4	1"1/2	2"	2"1/2	3"
H (mm)	38	43	47	53	60	63	74	86	105
Masse (Kg)	0.213	0.348	0.444	0.618	0.950	1.380	2.096	3.080	4.953

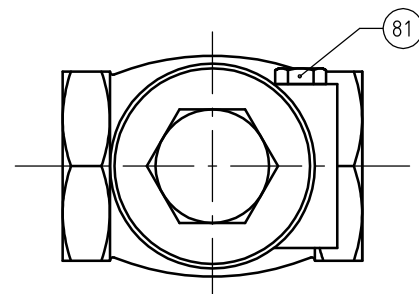
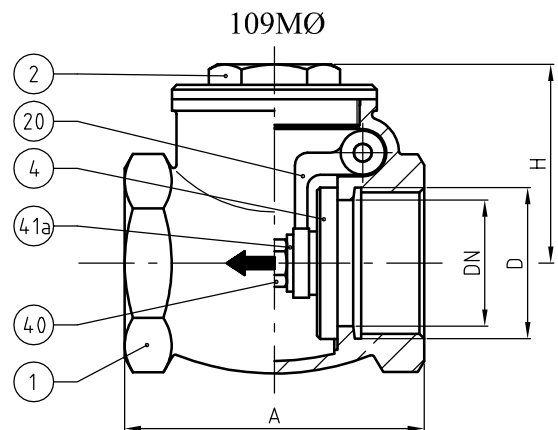
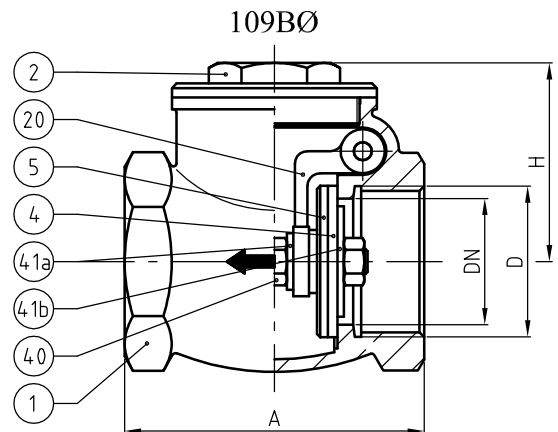
### RÉFÉRENCES NORMATIVES :

- Matière : NF EN 1982 - NF EN 12163 - NF EN 12164 - NF EN 10272
- Essais : NF EN 12266-1/-2 (en usine)

Réf. notice de montage : 0904DA108

Réf. notice de fonctionnement : 0904DA083

**Les notices de montage et de fonctionnement sont disponibles sur notre site internet.**



*Ces données sont indicatives et peuvent être modifiées sans préavis. Il ne nous appartient pas d'apprécier les cahiers des charges ou descriptifs. Il appartient au client de vérifier l'adéquation entre le choix du matériel et les conditions réelles d'utilisation.*