



AUTEXIER

FABRICANT EN ROBINETTERIE INDUSTRIELLE

93 Rue Louis Blanc - 02300 CHAUNY
Tél : 03 23 52 02 86 Fax : 03 23 39 52 28
Site Internet : www.autexier.fr

Réf. AU602 Famille : 47

Rév. 01

Date : 04/05/2021

Page 1/2

VANNE PAPILLON EN CUPRO-ALUMINIUM Réf. AU602MØ

GAMME :

- AU602

Pour compatibilité matériaux, nous consulter

CARACTÉRISTIQUES :

- PN16 (Pression Nominale)
- RACCORDEMENT : ISO PN20 (ANSI CL 150)
- MATIÈRE : CUPRO-ALUMINIUM CC333G

CONDITIONS MAXIMALES D'UTILISATION :

- 16 bar de -10°C à 100°C

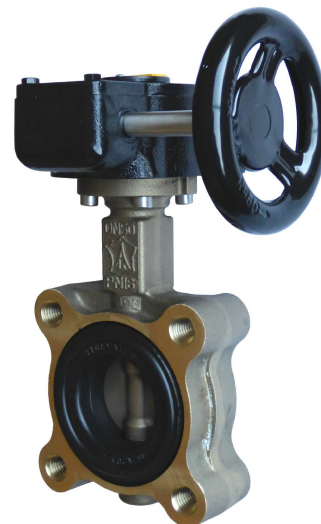
APPLICATIONS :

- Fluides aqueux
- Eau
- Eau de mer

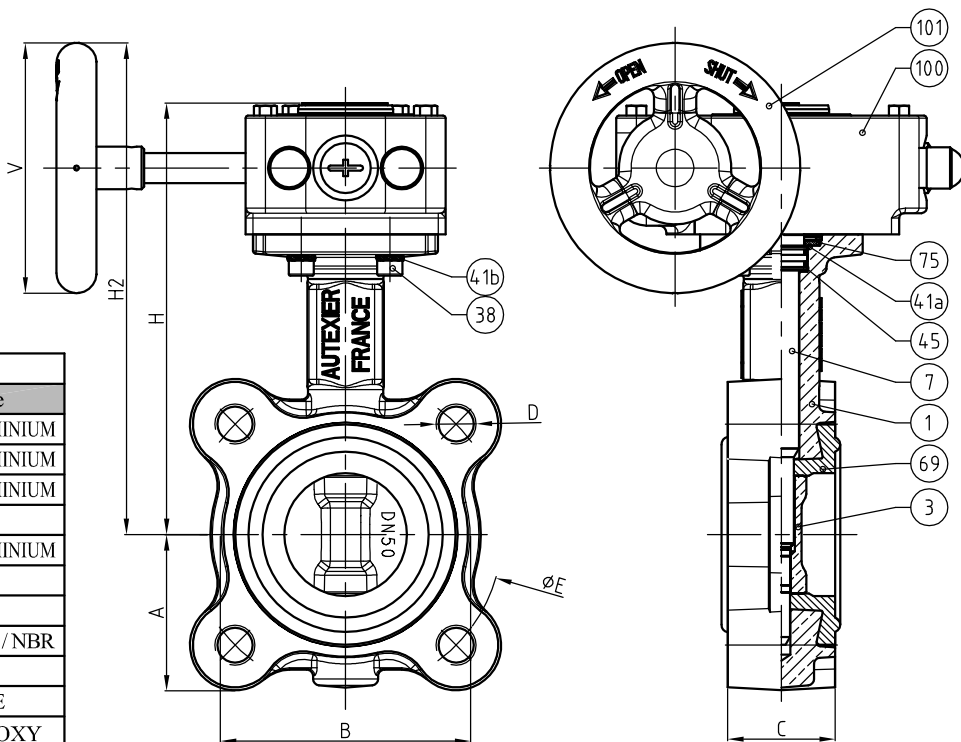
OPTIONS :

- Manchette EPDM, FPM ou NBR

Dimensionnel hors standard nous consulter



Sous réserve de modifications



NOMENCLATURE

Rep	Qté	Désignation	Matière
1	1	CORPS	CUPRO-ALUMINIUM
3	1	PAPILLON	CUPRO-ALUMINIUM
7	1	TIGE	CUPRO-ALUMINIUM
38	4	VIS	INOX
41a	1	RONDELLE	CUPRO-ALUMINIUM
41b	4	RONDELLE	INOX
45	2	JOINT TORIQUE	FPM
69	1	MANCHETTE	EPDM / FPM / NBR
75	1	CIRCLIPS	INOX
100	1	RÉDUCTEUR	FONTE
101	1	VOLANT	ACIER ÉPOXY

RÉFÉRENCES NORMATIVES :

- Matière : NF EN 1982 - NF EN 12163 - NF EN 12164 - NF EN 10272
- Essais : NF EN 12266-1/-2 (en usine)
- Face à face : NF EN 558 - Série 20
- Résistance mécanique des enveloppes : NF EN 12516-3 V2003

Réf. notice de montage : 0904DA113

Réf. notice de fonctionnement : 0904DA114

Les notices de montage et de fonctionnement sont disponibles sur notre site internet.

DIMENSIONNEL

DN	32	40	50	65
A (mm)	53	56	62	69
B (mm)	78	85	105	108
C (mm)	33	33	43	46
D (mm)	4×M14	4×M14	4×M16	4×M16
E (mm)	88.9	98.4	120.6	139.7
H (mm)	160	163	173	188
H2 (mm)	184	187	197	212
V (mm)	100	100	100	100
Embase ISO	F05	F05	F05	F05
Couple Maxi (N.m)	12	15	17	25
Masse (Kg)	4.600	4.750	5.600	6.160

Ces données sont indicatives et peuvent être modifiées sans préavis. Il ne nous appartient pas d'apprécier les cahiers des charges ou descriptifs. Il appartient au client de vérifier l'adéquation entre le choix du matériel et les conditions réelles d'utilisation.



AUTEXIER

FABRICANT EN ROBINETTERIE INDUSTRIELLE

93 Rue Louis Blanc - 02300 CHAUNY
Tél : 03 23 52 02 86 Fax : 03 23 39 52 28
Site Internet : www.autexier.fr

Réf. AU602 Famille : 47

Rév. 01

Date : 04/05/2021

Page 2/2

VANNE PAPILLON EN CUPRO-ALUMINIUM Réf. AU602MØ

GAMME :

- AU602

Pour compatibilité matériaux, nous consulter

CARACTÉRISTIQUES :

- PN16 / PN10 (Pression Nominale)
- RACCORDEMENT : ISO PN20 (ANSI CL 150)
- MATIÈRE : CUPRO-ALUMINIUM CC333G

CONDITIONS MAXIMALES D'UTILISATION :

- 16 bar de -10°C à 100°C
- 10 bar de -10°C à 100°C (DN200 & DN250)

APPLICATIONS :

- Fluides aqueux
- Eau
- Eau de mer

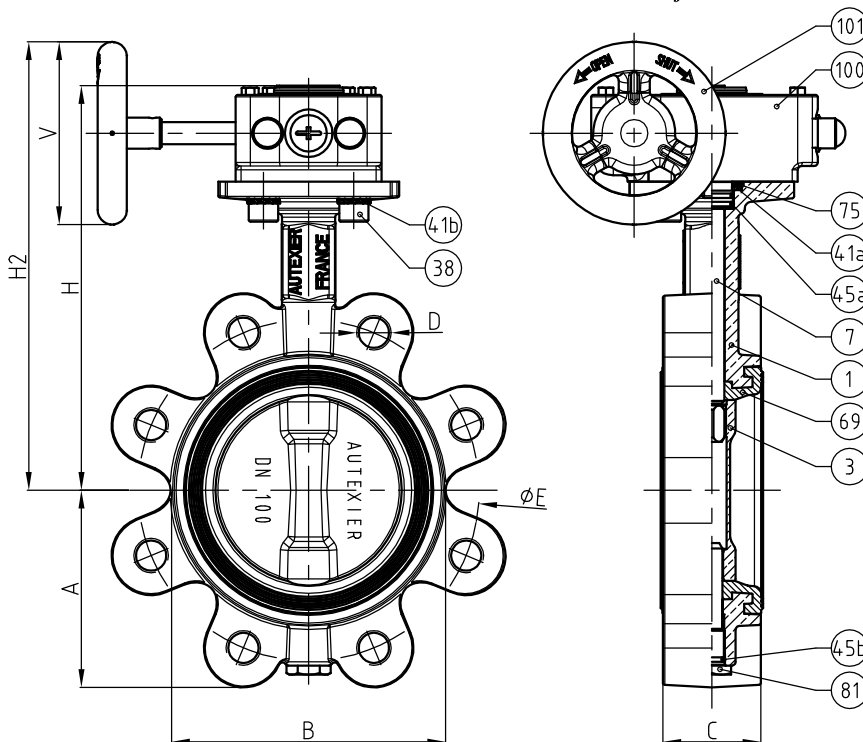
OPTIONS :

- Manchette EPDM, FPM ou NBR

Dimensionnel hors standard nous consulter



Sous réserve de modifications



NOMENCLATURE			
Rep	Qté	Désignation	Matière
1	1	CORPS	CUPRO-ALUMINIUM
3	1	PAPILLON	CUPRO-ALUMINIUM
7	1	TIGE	CUPRO-ALUMINIUM
38	4	VIS	INOX
41a	1	RONDELLE	CUPRO-ALUMINIUM
41b	4	RONDELLE	INOX
45a	2	JOINT TORIQUE	FPM
45b	1	JOINT TORIQUE	FPM
69	1	MANCHETTE	EPDM / FPM / NBR
75	1	CIRCLIPS	INOX
81	1	AXE	CUPRO-ALUMINIUM
100	1	RÉDUCTEUR	FORTE
101	1	VOLANT	ACIER ÉPOXY

DN	DIMENSIONNEL					
	80	100	125	150	200	250
A (mm)	95	103	117	133	170	208
B (mm)	129	150	183	210	257	330
C (mm)	46	52	56	56	60	68
D (mm)	4×M16	8×M16	8×M20	8×M20	8×M20	12×M24
E (mm)	152.4	190.5	215.9	241.3	298.4	362
H (mm)	212	222	235	247	304	351
H2 (mm)	235	245	258	270	328	471
V (mm)	100	100	100	160	160	200
Embase ISO	F07	F07	F07	F07	F07	F10
Couple Maxi (N.m)	28	50	85	110	140	270
Masse (Kg)	8.500	9.550	11.950	14.100	18.900	36.000

RÉFÉRENCES NORMATIVES :

- Matière : NF EN 1982 - NF EN 12163 - NF EN 12164 - NF EN 10272
- Essais : NF EN 12266-1/-2 (en usine)
- Face à face : NF EN 558 - Série 20
- Résistance mécanique des enveloppes : NF EN 12516-3 V2003

Réf. notice de montage : 0904DA113

Réf. notice de fonctionnement : 0904DA114

Les notices de montage et de fonctionnement sont disponibles sur notre site internet.

Ces données sont indicatives et peuvent être modifiées sans préavis. Il ne nous appartient pas d'apprécier les cahiers des charges ou descriptifs. Il appartient au client de vérifier l'adéquation entre le choix du matériel et les conditions réelles d'utilisation.