



AUTEXIER

FABRICANT EN ROBINETTERIE INDUSTRIELLE

93 Rue Louis Blanc - 02300 CHAUNY
Tél : 03 23 52 02 86 Fax : 03 23 39 52 28
Site Internet : www.autexier.fr

Réf. AU108 Famille : 21

Rév. 06

Date : 14/10/2022

Page 1/2

FILTRE DROIT EN CUPRO-ALUMINIUM Réf. AU108.Ø

GAMME :

- AU108

Pour compatibilité matériaux, nous consulter

CARACTÉRISTIQUES :

- PN30 (Pression Nominale)

- EXTRÉMITÉS : Brides ISO PN16

- MATIÈRE : CUPRO-ALUMINIUM CC333G

CONDITIONS MAXIMALES D'UTILISATION :

- AU108.15 : 30 bar de -10°C à 225°C

- AU108.Ø : 30 bar de -10°C à 200°C

APPLICATIONS :

- Fluides aqueux

- Eau de mer

OPTIONS :

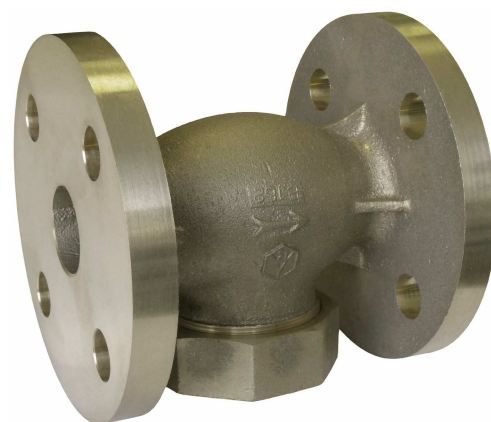
- Perçage

- Matière du tamis

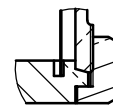
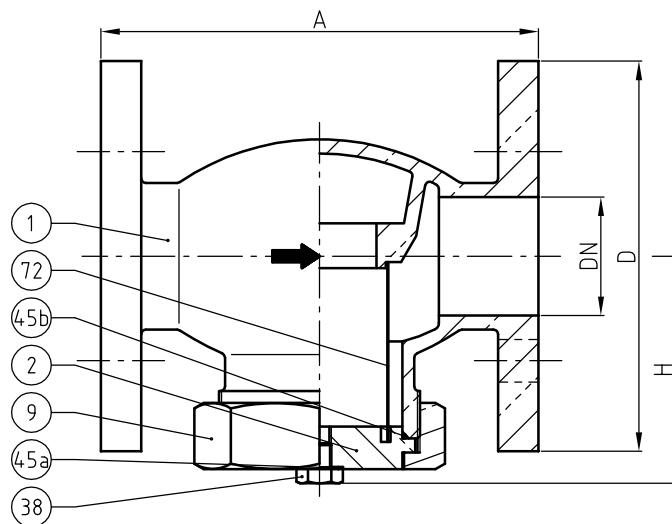
- Maillage sur demande

- Robinet de purge

Dimensionnel hors standard nous consulter



Sous réserve de modifications



DN15

NOMENCLATURE

Rep	Qté	Désignation	Matière
1	1	CORPS	CUPRO-ALUMINIUM
2	1	CHAPEAU	CUPRO-ALUMINIUM
9	1	ÉCROU DE CHAPEAU	CUPRO-ALUMINIUM
38	1	VIS	CUPRO-ALUMINIUM
45a	1	JOINT	PTFE
45b	1	JOINT TORIQUE (SAUF DN15)	FPM
72	1	TAMIS	INOX

RÉFÉRENCES NORMATIVES :

- Matière : NF EN 1982 - NF EN 12163 - NF EN 12164 - NF EN 10272

- Essais : NF EN 12266-1/-2 (en usine)

- Face à face : NF E 29-353

- Brides : NF EN 1092-3

Réf. notice de montage : 0904DA106

Réf. notice de fonctionnement : 0904DA107

**Les notices de montage et de fonctionnement
sont disponibles sur notre site internet.**

DIMENSIONNEL

DN	15	20	25	32
A (mm)	100	110	125	140
D (mm)	95	105	115	140
H (mm)	43	54	63	71
Masse (Kg)	1.590	2.230	3.040	4.130

Ces données sont indicatives et peuvent être modifiées sans préavis. Il ne nous appartient pas d'apprécier les cahiers des charges ou descriptifs. Il appartient au client de vérifier l'adéquation entre le choix du matériel et les conditions réelles d'utilisation.



AUTEXIER

FABRICANT EN ROBINETTERIE INDUSTRIELLE

93 Rue Louis Blanc - 02300 CHAUNY
Tél : 03 23 52 02 86 Fax : 03 23 39 52 28
Site Internet : www.autexier.fr

Réf. AU108 Famille : 21

Rév. 06

Date : 14/10/2022

Page 2/2

FILTRE DROIT EN CUPRO-ALUMINIUM Réf. AU108.Ø

GAMME :

- AU108

Pour compatibilité matériaux, nous consulter

CARACTÉRISTIQUES :

- PN30 (Pression Nominale)

- EXTRÉMITÉS : Brides ISO PN16

- MATIÈRE : CUPRO-ALUMINIUM CC333G

CONDITIONS MAXIMALES D'UTILISATION :

- 30 bar de -10°C à 200°C

APPLICATIONS :

- Fluides aqueux

- Eau de mer

OPTIONS :

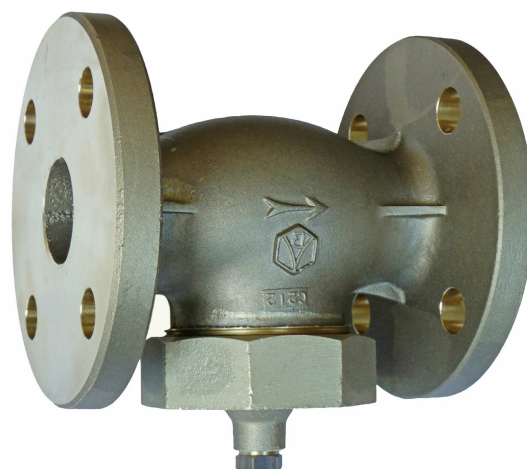
- Perçage

- Matière du tamis

- Maillage sur demande

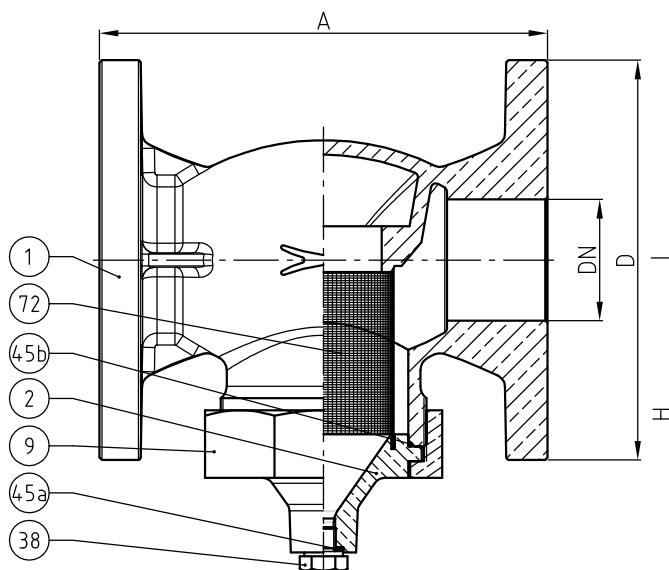
- Robinet de purge

Dimensionnel hors standard nous consulter



Sous réserve de modifications

NOMENCLATURE			
Rep	Qté	Désignation	Matière
1	1	CORPS	CUPRO-ALUMINIUM
2	1	CHAPEAU	CUPRO-ALUMINIUM
9	1	ÉCROU DE CHAPEAU	CUPRO-ALUMINIUM
38	1	VIS	CUPRO-ALUMINIUM
45a	1	JOINT TORIQUE	FPM
45b	1	JOINT	PTFE
72	1	TAMIS	INOX



RÉFÉRENCES NORMATIVES :

- Matière : NF EN 1982 - NF EN 12163 - NF EN 12164 - NF EN 10272

- Essais : NF EN 12266-1/-2 (en usine)

- Face à face : NF E 29-353

- Brides : NF EN 1092-3

Réf. notice de montage : 0904DA106

Réf. notice de fonctionnement : 0904DA107

**Les notices de montage et de fonctionnement
sont disponibles sur notre site internet.**

DIMENSIONNEL		
DN	40	50
A (mm)	160	185
D (mm)	150	165
H (mm)	100	124
Masse (Kg)	6.850	8.000

Ces données sont indicatives et peuvent être modifiées sans préavis. Il ne nous appartient pas d'apprécier les cahiers des charges ou descriptifs. Il appartient au client de vérifier l'adéquation entre le choix du matériel et les conditions réelles d'utilisation.