



# AUTEXIER

FABRICANT EN ROBINETTERIE INDUSTRIELLE

93 Rue Louis Blanc - 02300 CHAUNY  
Tél : 03 23 52 02 86 Fax : 03 23 39 52 28  
Site Internet : www.autexier.fr

Réf. AU102 Famille : 13

Rév. 03

Date : 12/10/2021

Page 1/1

## ROBINET À SOUPAPE À BRIDES EN CUPRO-ALUMINIUM Réf. AU102CØ / AU102JØ / AU102TØ

### GAMME :

- AU102C : Contact Cupro-Aluminium / Cupro-Aluminium
  - AU102J : Contact Cupro-Aluminium / Jenkins
  - AU102T : Contact Cupro-Aluminium / PTFE
- Pour compatibilité matériaux, nous consulter*

### CARACTÉRISTIQUES :

- PN30 (Pression Nominale)
- EXTRÉMITÉS : Brides ISO PN16
- MATIÈRE : CUPRO-ALUMINIUM CC333G

### CONDITIONS MAXIMALES D'UTILISATION :

- 30 bar de -10°C à 200°C

### APPLICATIONS :

- Fluides aqueux
- Vapeur (16 bar)
- Gaz non toxique
- Eau de mer

### OPTIONS :

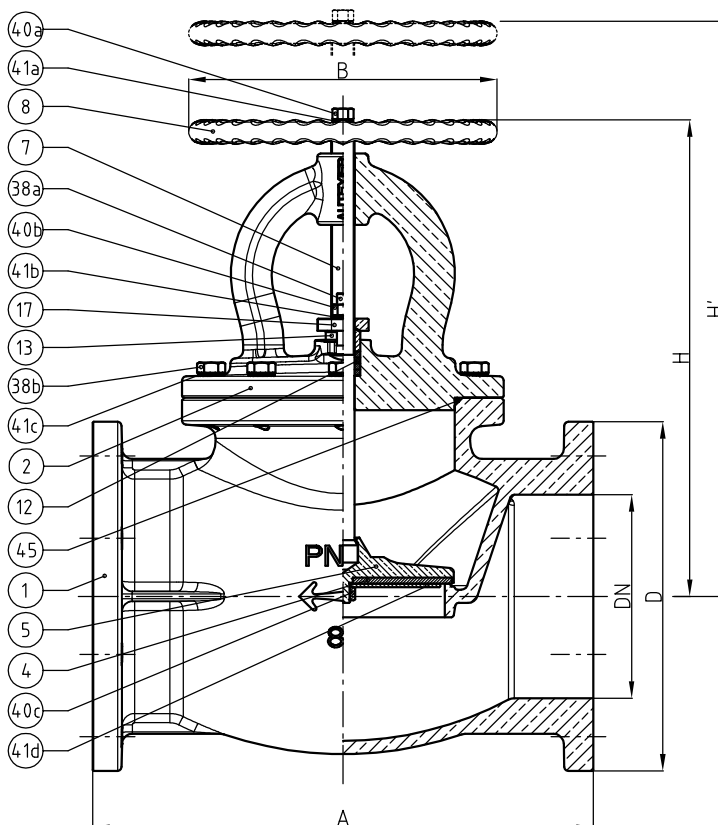
- Perçage spéciaux
- Brides ASA 150 (FF ou RF)
- Brides non percées
- Clapet libre

*Dimensionnel hors standard nous consulter*



*Sous réserve de modifications  
Photo non contractuelle*

NOMENCLATURE			
Rep	Qté	Désignation	Matière
1	1	CORPS	CUPRO-ALUMINIUM
2	1	CHAPEAU	CUPRO-ALUMINIUM
4	1	CLAPET	CUPRO-ALU. / JENKINS / PTFE
5	1	PORTE-CLAPET	CUPRO-ALUMINIUM
7	1	TIGE	CUPRO-ALUMINIUM
8	1	VOLANT	ACIER EPOXY / CUPRO-ALU.
12	1	GARNITURE	FIBRE+GRAPHITE / PTFE
13	1	FOULOIR	CUPRO-ALUMINIUM
17	1	BRIDE FOULOIR	CUPRO-ALUMINIUM
38a	2	VIS	INOX
38b	n	VIS	INOX
40a	1	ÉCROU	INOX
40b	2	ÉCROU	INOX
40c	1	ÉCROU	INOX
41a	1	RONDELLE	INOX
41b	2	RONDELLE	INOX
41c	n	RONDELLE	INOX
41d	1	RONDELLE	CUPRO-ALUMINIUM
45	1	JOINT TORIQUE	FPM



### RÉFÉRENCES NORMATIVES :

- Matière : NF EN 1982 - NF EN 12163 - NF EN 12164 - NF EN 10272
- Essais : NF EN 12266-1/-2 (en usine)
- Face à face : NF EN 558 - Série 07
- Brides : NF EN 1092-3

Réf. notice de montage : 0904DA124

Réf. notice de fonctionnement : 0904DA088

**Les notices de montage et de fonctionnement  
sont disponibles sur notre site internet.**

DIMENSIONNEL				
DN	80	100	150	200
A (mm)	254	305	406	521
D (mm)	200	220	285	340
H (mm)	300	360	430	480
H' (mm)	355	425	500	605
n	8	8	8	10
Masse (Kg)	21.840	30.650	75.560	116.890

*Ces données sont indicatives et peuvent être modifiées sans préavis. Il ne nous appartient pas d'apprécier les cahiers des charges ou descriptifs. Il appartient au client de vérifier l'adéquation entre le choix du matériel et les conditions réelles d'utilisation.*