



# AUTEXIER

FABRICANT EN ROBINETTERIE INDUSTRIELLE

93 Rue Louis Blanc - 02300 CHAUNY  
Tél : 03 23 52 02 86 Fax : 03 23 39 52 28  
Site Internet : www.autexier.fr

Réf. A602 Famille : 47

Rév. 02

Date : 04/05/2021

Page 1/2

## VANNE PAPILLON EN BRONZE Réf. A602MØ

**GAMME :**

- A602

*Pour compatibilité matériaux, nous consulter*

**CARACTÉRISTIQUES :**

- PN16 (Pression Nominale)
- RACCORDEMENT : ISO PN10 / PN16
- MATIÈRE : BRONZE CC491K

**CONDITIONS MAXIMALES D'UTILISATION :**

- 16 bar de -15°C à 100°C

**APPLICATIONS :**

- Fluides aqueux
- Eau

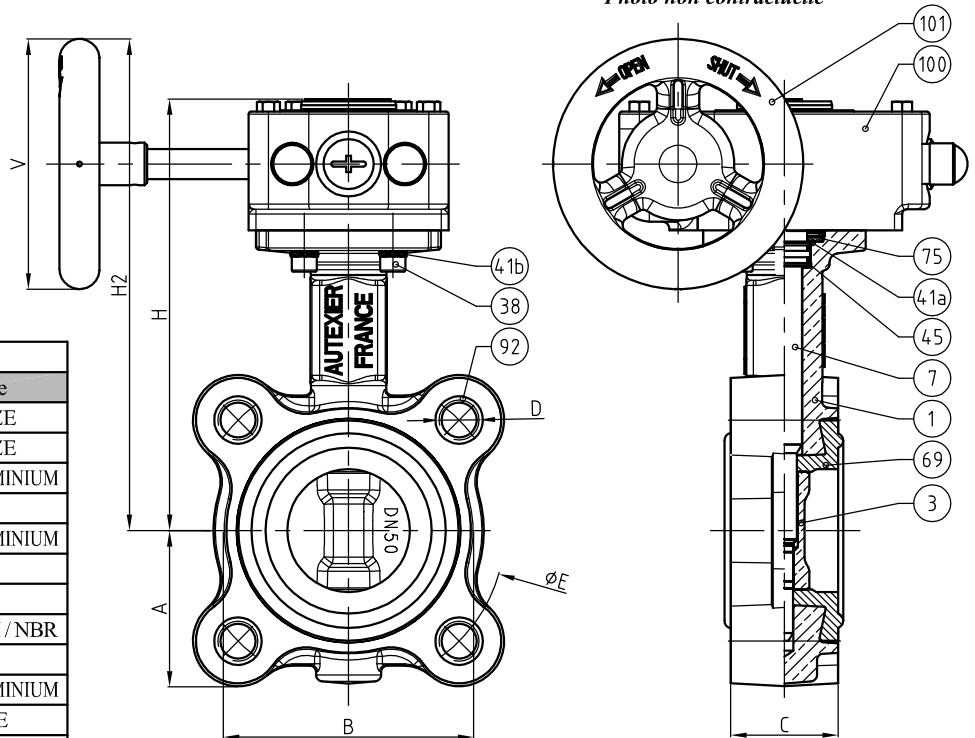
**OPTIONS :**

- Manchette EPDM, FPM ou NBR
- Raccordement ISO PN20 (ANSI C1.150)

*Dimensionnel hors standard nous consulter*



*Sous réserve de modifications  
Photo non contractuelle*



**NOMENCLATURE**

Rep	Qté	Désignation	Matière
1	1	CORPS	BRONZE
3	1	PAPILLON	BRONZE
7	1	TIGE	CUPRO-ALUMINIUM
38	4	VIS	INOX
41a	1	RONDELLE	CUPRO-ALUMINIUM
41b	4	RONDELLE	INOX
45	2	JOINT TORIQUE	FPM
69	1	MANCHETTE	EPDM / FPM / NBR
75	1	CIRCLIPS	INOX
92	4	INSERT	CUPRO-ALUMINIUM
100	1	RÉDUCTEUR	FORGE
101	1	VOLANT	ACIER ÉPOXY

**DIMENSIONNEL**

DN	32	40	50	65
A (mm)	53	56	62	69
B (mm)	78	85	105	108
C (mm)	33	33	43	46
D (mm)	4×M16	4×M16	4×M16	4×M16
E (mm)	100	110	125	145
H (mm)	160	163	173	188
H2 (mm)	184	187	197	212
V (mm)	100	100	100	100
Embase ISO	F05	F05	F05	F05
Couple Maxi (N.m)	12	15	17	25
Masse (Kg)	--	--	--	--

**RÉFÉRENCES NORMATIVES :**

- Matière : NF EN 1982 - NF EN 12163 - NF EN 12164 - NF EN 10272
- Essais : NF EN 12266-1/-2 (en usine)
- Face à face : NF EN 558 - Série 20
- Résistance mécanique des enveloppes : NF EN 12516-3 V2003

Réf. notice de montage : 0904DA113

Réf. notice de fonctionnement : 0904DA114

**Les notices de montage et de fonctionnement sont disponibles sur notre site internet.**

*Ces données sont indicatives et peuvent être modifiées sans préavis. Il ne nous appartient pas d'apprécier les cahiers des charges ou descriptifs. Il appartient au client de vérifier l'adéquation entre le choix du matériel et les conditions réelles d'utilisation.*



# AUTEXIER

FABRICANT EN ROBINETTERIE INDUSTRIELLE

93 Rue Louis Blanc - 02300 CHAUNY  
Tél : 03 23 52 02 86 Fax : 03 23 39 52 28  
Site Internet : www.autexier.fr

Réf. A602 Famille : 47

Rév. 02

Date : 04/05/2021

Page 2/2

## VANNE PAPILLON EN BRONZE Réf. A602MØ

### GAMME :

- A602

Pour compatibilité matériaux, nous consulter

### CARACTÉRISTIQUES :

- PN16 / PN10 (Pression Nominale)
- RACCORDEMENT : ISO PN10 / PN16
- MATIÈRE : BRONZE CC491K

### CONDITIONS MAXIMALES D'UTILISATION :

- 16 bar de -15°C à 100°C
- 10 bar de -15°C à 100°C (DN200 & DN250)

### APPLICATIONS :

- Fluides aqueux
- Eau

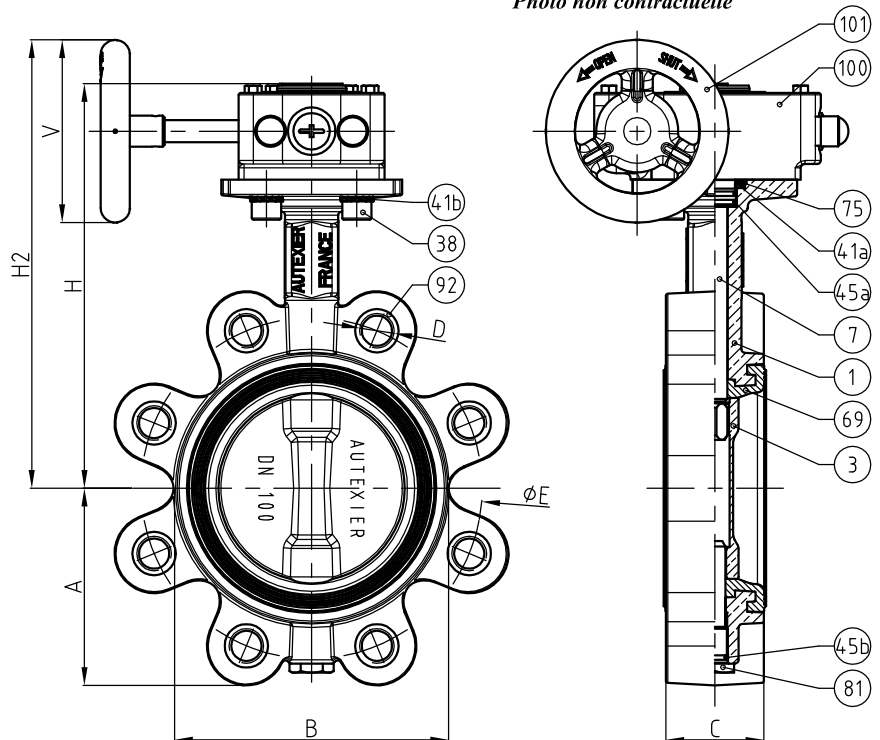
### OPTIONS :

- Manchette EPDM, FPM ou NBR
- Raccordement ISO PN20 (ANSI CL 150)

Dimensionnel hors standard nous consulter



Sous réserve de modifications  
Photo non contractuelle



NOMENCLATURE			
Rep	Qté	Désignation	Matière
1	1	CORPS	BRONZE
3	1	PAPILLON	BRONZE
7	1	TIGE	CUPRO-ALUMINIUM
38	4	VIS	INOX
41a	1	RONDELLE	CUPRO-ALUMINIUM
41b	4	RONDELLE	INOX
45a	2	JOINT TORIQUE	FPM
45b	1	JOINT TORIQUE	FPM
69	1	MANCHETTE	EPDM / FPM / NBR
75	1	CIRCLIPS	INOX
81	1	AXE	CUPRO-ALUMINIUM
92	n	INSERT	CUPRO-ALUMINIUM
100	1	RÉDUCTEUR	FONTE
101	1	VOLANT	ACIER ÉPOXY

### DIMENSIONNEL

DN	80	100	125	150	200	250*
A (mm)	95	103	117	133	170	208
B (mm)	129	150	183	210	257	330
C (mm)	46	52	56	56	60	68
D (mm)	8×M16	8×M16	8×M16	8×M20	12×M20	12×M24
E (mm)	160	180	210	240	295	355
H (mm)	212	222	235	247	304	351
H2 (mm)	235	245	258	270	328	471
V (mm)	100	125	125	160	160	200
n	8	8	8	8	12	12
Embase ISO	F07	F07	F07	F07	F07	F10
Couple Maxi (N.m)	28	50	85	110	140	270
Masse (Kg)	--	--	--	--	--	--

\*Sous réserve

Ces données sont indicatives et peuvent être modifiées sans préavis. Il ne nous appartient pas d'apprécier les cahiers des charges ou descriptifs. Il appartient au client de vérifier l'adéquation entre le choix du matériel et les conditions réelles d'utilisation.

### RÉFÉRENCES NORMATIVES :

- Matière : NF EN 1982 - NF EN 12163 - NF EN 12164 - NF EN 10272
- Essais : NF EN 12266-1/-2 (en usine)
- Face à face : NF EN 558 - Série 20
- Résistance mécanique des enveloppes : NF EN 12516-3 V2003

Réf. notice de montage : 0904DA113

Réf. notice de fonctionnement : 0904DA114

**Les notices de montage et de fonctionnement sont disponibles sur notre site internet.**