



# AUTEXIER

FABRICANT EN ROBINETTERIE INDUSTRIELLE

93 Rue Louis Blanc - 02300 CHAUNY  
Tél : 03 23 52 02 86 Fax : 03 23 39 52 28  
Site Internet : www.autexier.fr

Réf. A601 Famille : 47

Rév. 10

Date : 17/03/2022

Page 1/3

## VANNE PAPILLON EN BRONZE Réf. A601.Ø

### GAMME :

- A601

*Pour compatibilité matériaux, nous consulter*

### CARACTÉRISTIQUES :

- PN16 (Pression Nominale)
- RACCORDEMENT : ISO PN10/PN16 & ISO PN20 (ANSI C1.150)
- MATIÈRE : BRONZE CC491K

### CONDITIONS MAXIMALES D'UTILISATION :

- 16 bar de -15°C à 100°C

### APPLICATIONS :

- Fluides aqueux
- Eau

### OPTIONS :

- Manchette EPDM, FPM ou NBR
- Réducteur (A601MØ)

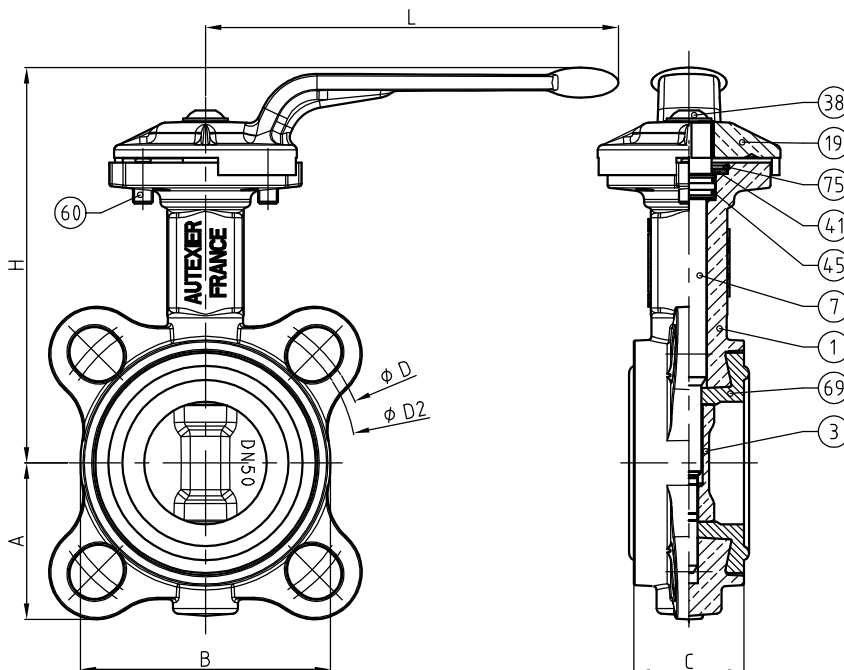
*Dimensionnel hors standard nous consulter*



*Sous réserve de modifications*

### NOMENCLATURE

Rep	Qté	Désignation	Matière
1	1	CORPS	BRONZE
3	1	PAPILLON	BRONZE
7	1	TIGE	CUPRO-ALUMINIUM
19	1	POIGNÉE	BRONZE
38	1	VIS	INOX
41	1	RONDELLE	CUPRO-ALUMINIUM
45	2	JOINT TORIQUE	FPM
60	2	POUSSOIR À RESSORT	INOX
69	1	MANCHETTE	EPDM / FPM / NBR
75	1	CIRCLIPS	INOX



### DIMENSIONNEL

DN	32	40	50	65
A (mm)	54	58	52	69
B (mm)	73	80	100	112
C (mm)	33	33	43	46
D (mm)	100	110	125	145
D2 (mm)	88.9	98.4	120.6	139.7
H (mm)	144	147	157	172
L (mm)	165	165	165	165
Embase ISO	F05	F05	F05	F05
Couple Maxi (N.m)	12	15	17	25
Masse (Kg)	--	--	3.956	--

### RÉFÉRENCES NORMATIVES :

- Matière : NF EN 1982 - NF EN 12163 - NF EN 12164 - NF EN 10272
- Essais : NF EN 12266-1/-2 (en usine)
- Face à face : NF EN 558 - Série 20
- Résistance mécanique des enveloppes : NF EN 12516-3 V2003

Réf. notice de montage : 0904DA113

Réf. notice de fonctionnement : 0904DA114

**Les notices de montage et de fonctionnement sont disponibles sur notre site internet.**

*Ces données sont indicatives et peuvent être modifiées sans préavis. Il ne nous appartient pas d'apprécier les cahiers des charges ou descriptifs. Il appartient au client de vérifier l'adéquation entre le choix du matériel et les conditions réelles d'utilisation.*



# AUTEXIER

FABRICANT EN ROBINETTERIE INDUSTRIELLE

93 Rue Louis Blanc - 02300 CHAUNY  
Tél : 03 23 52 02 86 Fax : 03 23 39 52 28  
Site Internet : www.autexier.fr

Réf. A601 Famille : 47

Rév. 10

Date : 17/03/2022

Page 2/3

## VANNE PAPILLON EN BRONZE Réf. A601.Ø

**GAMME :**

- A601

*Pour compatibilité matériaux, nous consulter*

**CARACTÉRISTIQUES :**

- PN16 (Pression Nominale)
- RACCORDEMENT : ISO PN10/PN16 & ISO PN20 (ANSI C1.150)
- MATIÈRE : BRONZE CC491K

**CONDITIONS MAXIMALES D'UTILISATION :**

- 16 bar de -15°C à 100°C

**APPLICATIONS :**

- Fluides aqueux
- Eau

**OPTIONS :**

- Manchette EPDM, FPM ou NBR
- Réducteur (A601MØ)

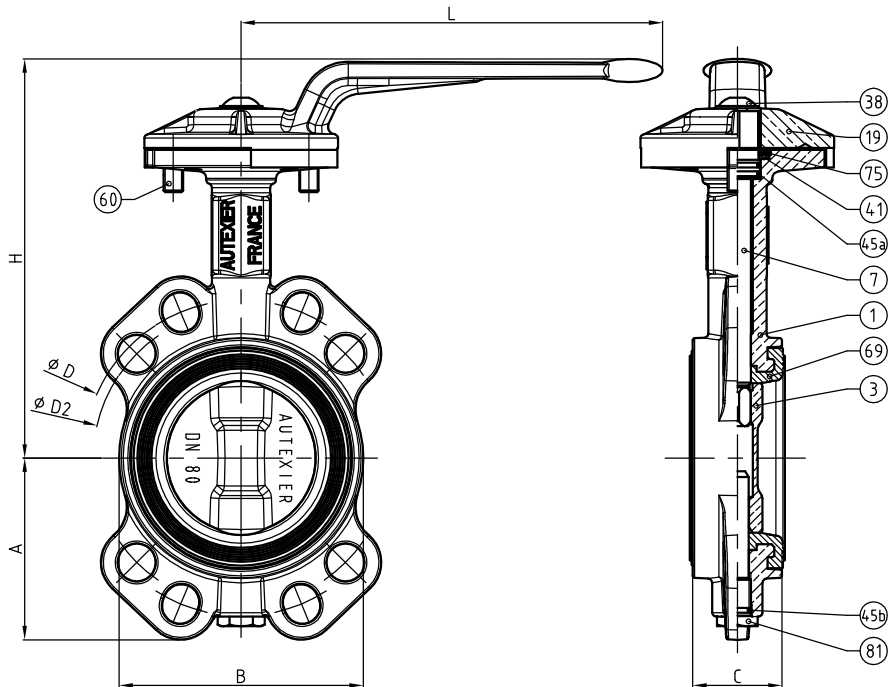
*Dimensionnel hors standard nous consulter*



*Sous réserve de modifications  
Photo non contractuelle*

**NOMENCLATURE**

Rep	Qté	Désignation	Matière
1	1	CORPS	BRONZE
3	1	PAPILLON	BRONZE
7	1	TIGE	CUPRO-ALUMINIUM
19	1	POIGNÉE	BRONZE
38	1	VIS	INOX
41	1	RONDELLE	CUPRO-ALUMINIUM
45a	2	JOINT TORIQUE	FPM
45b	1	JOINT TORIQUE	FPM
60	1	POUSSOIR À RESSORT	INOX
69	1	MANCHETTE	EPDM / FPM / NBR
75	1	CIRCLIPS	INOX
81	1	AXE	CUPRO-ALUMINIUM



**DIMENSIONNEL**

DN	80
A (mm)	94
B (mm)	126
C (mm)	46
D (mm)	160
D2 (mm)	152.4
H (mm)	205
L (mm)	218
Embase ISO	F07
Couple Maxi (N.m)	28
Masse (Kg)	--

**RÉFÉRENCES NORMATIVES :**

- Matière : NF EN 1982 - NF EN 12163 - NF EN 12164 - NF EN 10272
- Essais : NF EN 12266-1/-2 (en usine)
- Face à face : NF EN 558 - Série 20
- Résistance mécanique des enveloppes : NF EN 12516-3 V2003

Réf. notice de montage : 0904DA113

Réf. notice de fonctionnement : 0904DA114

**Les notices de montage et de fonctionnement  
sont disponibles sur notre site internet.**

*Ces données sont indicatives et peuvent être modifiées sans préavis. Il ne nous appartient pas d'apprécier les cahiers des charges ou descriptifs. Il appartient au client de vérifier l'adéquation entre le choix du matériel et les conditions réelles d'utilisation.*



# AUTEXIER

FABRICANT EN ROBINETTERIE INDUSTRIELLE

93 Rue Louis Blanc - 02300 CHAUNY  
Tél : 03 23 52 02 86 Fax : 03 23 39 52 28  
Site Internet : www.autexier.fr

Réf. A601 Famille : 47

Rév. 10

Date : 17/03/2022

Page 3/3

## VANNE PAPILLON EN BRONZE Réf. A601.Ø

### GAMME :

- A601

*Pour compatibilité matériaux, nous consulter*

### CARACTÉRISTIQUES :

- PN16 (Pression Nominale)
- RACCORDEMENT : ISO PN10/PN16 & ISO PN20 (ANSI C1.150)
- MATIÈRE : BRONZE CC491K

### CONDITIONS MAXIMALES D'UTILISATION :

- 16 bar de -15°C à 100°C

### APPLICATIONS :

- Fluides aqueux
- Eau

### OPTIONS :

- Manchette EPDM, FPM ou NBR
- Réducteur (A601MØ)

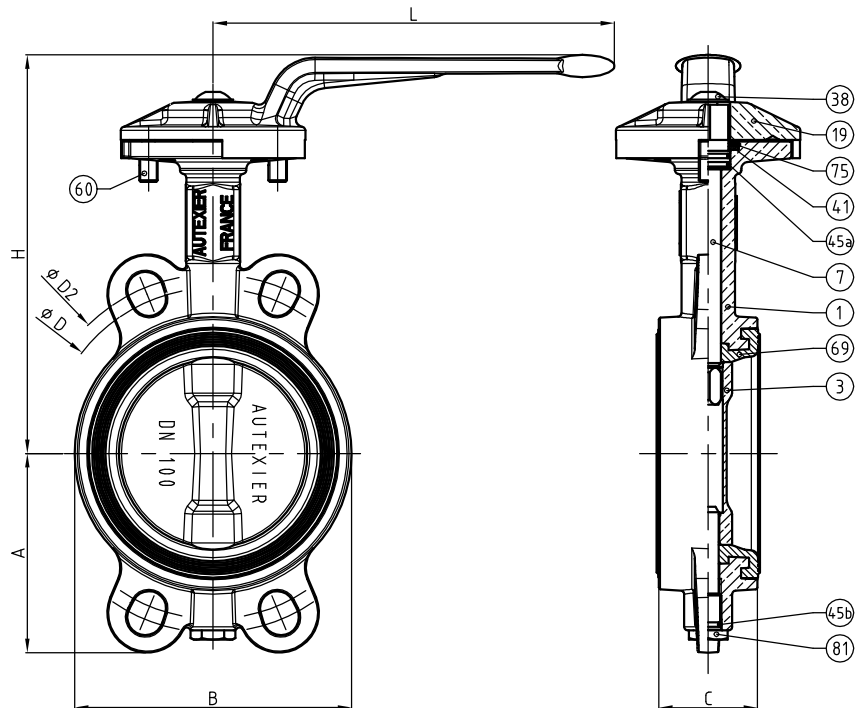
*Dimensionnel hors standard nous consulter*



*Sous réserve de modifications  
Photo non contractuelle*

### NOMENCLATURE

Rep	Qté	Désignation	Matière
1	1	CORPS	BRONZE
3	1	PAPILLON	BRONZE
7	1	TIGE	CUPRO-ALUMINIUM
19	1	POIGNÉE	BRONZE
38	1	VIS	INOX
41	1	RONDELLE	CUPRO-ALUMINIUM
45a	2	JOINT TORIQUE	FPM
45b	1	JOINT TORIQUE	FPM
60	1	POUSSOIR À RESSORT	INOX
69	1	MANCHETTE	EPDM / FPM / NBR
75	1	CIRCLIPS	INOX
81	1	AXE	CUPRO-ALUMINIUM



DIMENSIONNEL	
DN	100
A (mm)	108
B (mm)	150
C (mm)	52
D (mm)	180
D2 (mm)	190.5
H (mm)	216
L (mm)	218
Embase ISO	F07
Couple Maxi (N.m)	50
Masse (Kg)	6.640

### RÉFÉRENCES NORMATIVES :

- Matière : NF EN 1982 - NF EN 12163 - NF EN 12164 - NF EN 10272
- Essais : NF EN 12266-1/-2 (en usine)
- Face à face : NF EN 558 - Série 20
- Résistance mécanique des enveloppes : NF EN 12516-3 V2003

Réf. notice de montage : 0904DA113

Réf. notice de fonctionnement : 0904DA114

**Les notices de montage et de fonctionnement  
sont disponibles sur notre site internet.**

*Ces données sont indicatives et peuvent être modifiées sans préavis. Il ne nous appartient pas d'apprécier les cahiers des charges ou descriptifs. Il appartient au client de vérifier l'adéquation entre le choix du matériel et les conditions réelles d'utilisation.*