



AUTEXIER

FABRICANT EN ROBINETTERIE INDUSTRIELLE

93 Rue Louis Blanc - 02300 CHAUNY
Tél : 03 23 52 02 86 Fax : 03 23 39 52 28
Site Internet : www.autexier.fr

Réf. A3202 Famille : 46

Rév. 02

Date : 11/03/2021

Page 1/1

ROBINET INCENDIE DROIT EN BRONZE Réf. A3202.Ø

GAMME :

- A3202.Ø

Pour compatibilité matériaux, nous consulter



CARACTÉRISTIQUES :

- PN16 (Pression Nominale)

- EXTRÉMITÉS : Bride ISO PN16 / Raccord Guillemin ou Storz

- MATIÈRE : BRONZE CC491K

CONDITIONS MAXIMALES D'UTILISATION :

- 16 bar de -15°C à 100°C

APPLICATIONS :

- Réseau incendie

OPTIONS :

- Double étanchéité

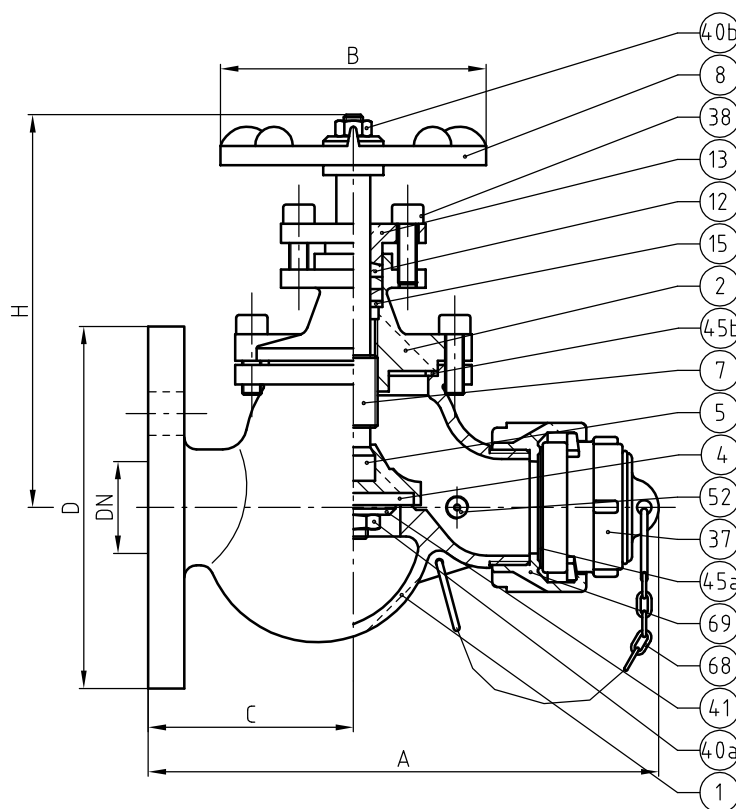
- Perçage sur demande

Dimensionnel hors standard nous consulter



*Sous réserve de modifications
Photo non contractuelle*

NOMENCLATURE			
Rep	Qté	Désignation	Matière
1	1	CORPS	BRONZE
2	1	CHAPEAU	BRONZE
4	1	CLAPET	NBR
5	1	PORTE CLAPET	BRONZE
7	1	TIGE	LAITON
8	1	VOLANT	ALLIAGE D'ALUMINIUM
12	1	GARNITURE D'ÉTANCHÉITÉ	GRAPHITE + FIBRE
13	1	FOULOIR	BRONZE
15	1	GRAIN	LAITON
37	1	BOUCHON	BRONZE
38	6	VIS	INOX
40a	1	ÉCROU	INOX
40b	1	ÉCROU	INOX
41	1	RONDELLE	LAITON
45a	1	JOINT	NBR
45b	1	JOINT	LATTYGOLD
52	1	PURGEUR	LAITON
68	1	CHAINETTE	INOX
69	1	RACCORD	BRONZE



RÉFÉRENCES NORMATIVES :

- Matière : NF EN 1982 - NF EN 12163 - NF EN 12164 - NF EN 10272

- Essais : NF EN 12266-1/-2 (en usine)

- Bride : NF EN 1092-3

- Raccord : NF E 29-572 / DIN 14 307/311

Réf. notice de montage : 0904DA119

Réf. notice de fonctionnement : 0904DA120

**Les notices de montage et de fonctionnement
sont disponibles sur notre site internet.**

DIMENSIONNEL		
DN	40	50
A (mm)	212	212
B (mm)	110	110
C (mm)	85	85
D (mm)	150	165
H (mm)	176	176
Masse (Kg)	5.985	6.980

Ces données sont indicatives et peuvent être modifiées sans préavis. Il ne nous appartient pas d'apprécier les cahiers des charges ou descriptifs. Il appartient au client de vérifier l'adéquation entre le choix du matériel et les conditions réelles d'utilisation.