



# AUTEXIER

FABRICANT EN ROBINETTERIE INDUSTRIELLE

93 Rue Louis Blanc - 02300 CHAUNY  
Tél : 03 23 52 02 86 Fax : 03 23 39 52 28  
Site Internet : www.autexier.fr

Réf. 90 Famille : 07

Rév. 07

Date : 12/05/2021

Page 1/1

## VANNE DOUBLE OPERCULE EN BRONZE Réf. 90Ø / 90BØ / 90TBØ

### GAMME :

- 90
  - Entrée/sortie taraudées
- Pour compatibilité matériaux, nous consulter*

### CARACTÉRISTIQUES :

- PN20 (Pression Nominale)
- EXTRÉMITÉS : Filetage GAZ
- MATIÈRE : BRONZE CC491K

### CONDITIONS MAXIMALES D'UTILISATION :

- 20 bar de -45°C à 225°C

### APPLICATIONS :

- Fluides aqueux
- Vapeur
- Eau de mer (90TB)

### OPTIONS :

- Filetage NPT/API
- Embout à souder
- Brides

*Dimensionnel hors standard nous consulter*



*Sous réserve de modifications*

### NOMENCLATURE

Rep	Qté	Désignation	Matière
1	1	CORPS	BRONZE
2	1	CHAPEAU	BRONZE
3	1	OPERCULE DOUBLE	BRONZE
7	1	TIGE	LAITON / CUPRO-ALUMINIUM (90TB)
8	1	VOLANT	ALLIAGE LEGER
10	1	ÉCROU DE TIGE	LAITON / CUPRO-ALUMINIUM (90TB)
12	1	GARNITURE	FIBRE+GRAPHITE / PTFE
13	1	FOULOIR	LAITON / CUPRO-ALUMINIUM (90TB)
14	1	ÉCROU PRESSE ÉTOUPE	LAITON / CUPRO-ALUMINIUM (90TB)
40	1	ÉCROU	LAITON / INOX (90TB)

### DIMENSIONNEL

DN	08	12	15	20	25	32	40	50
A (mm)	43	45	50	58	68	76	80	90
B (mm)	50	50	50	60	60	70	80	80
D	1/4"	3/8"	1/2"	3/4"	1"	1 1/4"	1 1/2"	2"
H (mm)	80	80	85	92	110	120	135	158
Masse (Kg)	0.300	0.300	0.350	0.600	0.950	1.300	1.950	2.850

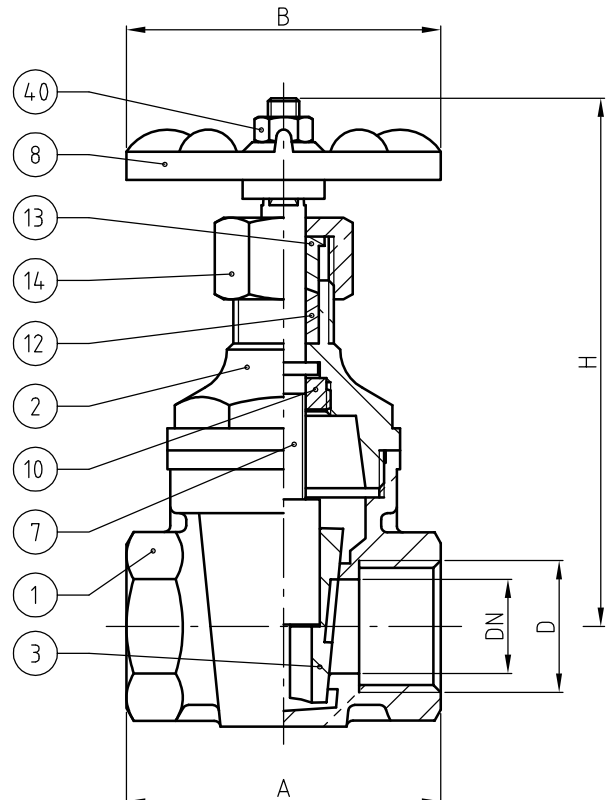
### RÉFÉRENCES NORMATIVES :

- Matière : NF EN 1982 - NF EN 12163 - NF EN 12164 - NF EN 10272
- Essais : NF EN 12266-1/-2 (en usine)

Réf. notice de montage : 0904DA121

Réf. notice de fonctionnement : 0904DA084

**Les notices de montage et de fonctionnement  
sont disponibles sur notre site internet.**



*Ces données sont indicatives et peuvent être modifiées sans préavis. Il ne nous appartient pas d'apprécier les cahiers des charges ou descriptifs. Il appartient au client de vérifier l'adéquation entre le choix du matériel et les conditions réelles d'utilisation.*