



AUTEXIER

FABRICANT EN ROBINETTERIE INDUSTRIELLE

93 Rue Louis Blanc - 02300 CHAUNY
Tél : 03 23 52 02 86 Fax : 03 23 39 52 28
Site Internet : www.autexier.fr

Réf. 3184 Famille : 22

Rév. 03

Date : 18/05/2021

Page 1/1

GARNITURE DE NIVEAU BRONZE

PARTIE SUPÉRIEURE

Réf. 3184PSØ

GAMME :

- 3184PS
 - Entrée mâle
 - Avec poussoir de sécurité
 - Robinet purgeur
 - Bague tube CBV (FPM)
 - PS = Partie Supérieure
- Pour compatibilité matériaux, nous consulter*

CARACTÉRISTIQUES :

- PN10 (Pression Nominale)
- EXTRÉMITÉS : Filetage GAZ conique Ø15 / Filetage GAZ Ø20
- MATIÈRE : BRONZE CC491K

CONDITIONS MAXIMALES D'UTILISATION :

- 10 bar de -15°C à 200°C

APPLICATIONS :

- Fluide aqueux
- Huiles & Hydrocarbures

OPTIONS :

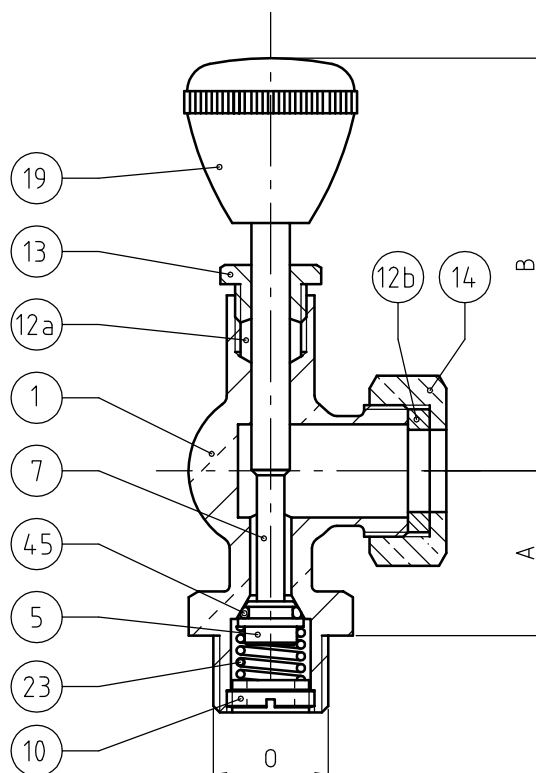
- Longueur de tube 0.2 à 6 mètres
- Intermédiaire de niveau (274)
- Tube Pirex® ou rhodoïd
- Protection de tube
- Filetage NPT
- Etanchéité spéciale hydrocarbure

Dimensionnel hors standard nous consulter



Sous réserve de modifications

NOMENCLATURE			
Rep	Qté	Désignation	Matière
1	1	CORPS	BRONZE
5	1	PORTE CLAPET	LAITON
7	1	TIGE	LAITON
10	1	ÉCROU DE TIGE	LAITON
12a	1	GARNITURE	PTFE
12b	1	GARNITURE	FPM
13	1	FOULOIR	LAITON
14	1	ÉCROU PRESSE ÉTOUPE	LAITON
19	1	POIGNÉE	BAKELITE
23	1	RESSORT	INOX
45	1	JOINT	FPM



RÉFÉRENCES NORMATIVES :

- Matière : NF EN 1982 - NF EN 12163 - NF EN 12164 - NF EN 10272
- Essais : NF EN 12266-1/-2 (en usine)

Réf. notice de montage : 0904DA140

Réf. notice de fonctionnement : 0904DA141

Les notices de montage et de fonctionnement sont disponibles sur notre site internet.

DIMENSIONNEL		
DN	15	20
A (mm)	30	30
B (mm)	75	80
O	R1/2	G3/4
Masse (Kg)	0.252	0.300

Ces données sont indicatives et peuvent être modifiées sans préavis. Il ne nous appartient pas d'apprécier les cahiers des charges ou descriptifs. Il appartient au client de vérifier l'adéquation entre le choix du matériel et les conditions réelles d'utilisation.