



AUTEXIER

FABRICANT EN ROBINETTERIE INDUSTRIELLE

93 Rue Louis Blanc - 02300 CHAUNY
Tél : 03 23 52 02 86 Fax : 03 23 39 52 28
Site Internet : www.autexier.fr

Réf. 184 Famille : 22

Rév. 08

Date : 18/05/2021

Page 1/1

GARNITURE DE NIVEAU BRONZE PARTIE SUPÉRIEURE Réf. 184PSØ

GAMME :

- 184 avec robinet d'arrêt
- PS = Partie Supérieure

Pour compatibilité matériaux, nous consulter

CARACTÉRISTIQUES :

- PN16 (Pression Nominale)
- EXTRÉMITÉS : R1/2 Filetage GAZ conique
G3/4 Filetage GAZ
- MATIÈRE : BRONZE CC491K

CONDITIONS MAXIMALES D'UTILISATION :

- 16 bar de -30°C à 100°C

APPLICATIONS :

- Fluide aqueux
- Huiles et hydrocarbures

OPTIONS :

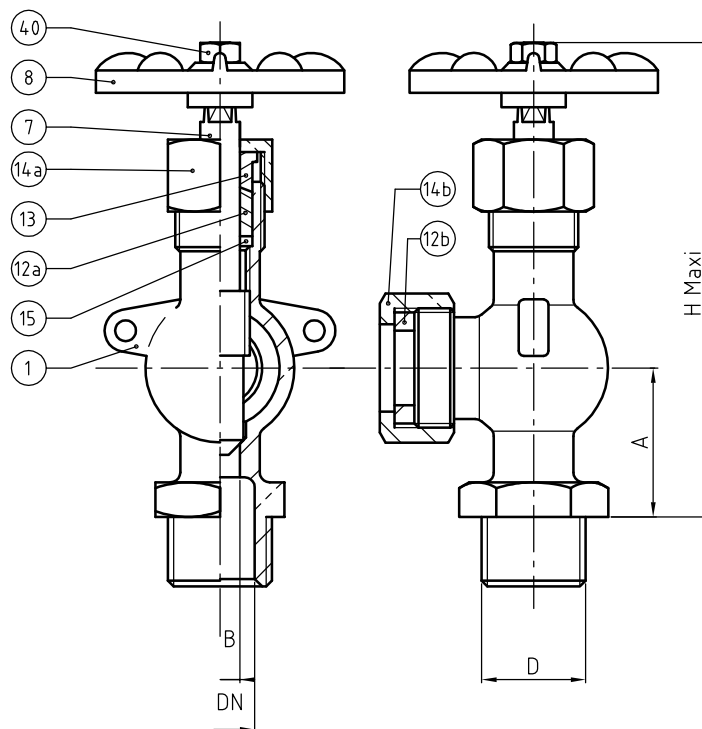
- Longueur de tube - 0.2 à 6 m
- Intermédiaire de niveau - réf: 274
- Tube Pyrex® ou rhodoïd
- Protection de tube
- Filetage NPT
- Étanchéité spéciale hydrocarbures
- CBV (FPM) en supplément

Dimensionnel hors standard nous consulter



Sous réserve de modifications

NOMENCLATURE			
Rep	Qté	Désignation	Matière
1	1	CORPS	BRONZE
7	1	TIGE	LAITON
8	1	VOLANT	ALLIAGE LÉGER
12a	1	GARNITURE D'ÉTANCHÉITÉ	PTFE
12b	1	GARNITURE D'ÉTANCHÉITÉ	NBR
13	1	FOULOIR	LAITON
14a	1	ÉCROU PRESSE ÉTOUPE	LAITON
14b	1	ÉCROU PRESSE ÉTOUPE	LAITON
15	1	GRAIN	LAITON
40	1	ÉCROU	LAITON



RÉFÉRENCES NORMATIVES :

- Matière : NF EN 1982 - NF EN 12163 - NF EN 12164 - NF EN 10272
- Essais : NF EN 12266-1/-2 (en usine)

Réf. notice de montage : 0904DA140

Réf. notice de fonctionnement : 0904DA141

Les notices de montage et de fonctionnement sont disponibles sur notre site internet.

DIMENSIONNEL		
DN	15	20
A (mm)	30	30
B (mm)	8	8
D	R1/2	G3/4
H (mm)	106	106
Masse (Kg)	0.280	0.310

Ces données sont indicatives et peuvent être modifiées sans préavis. Il ne nous appartient pas d'apprécier les cahiers des charges ou descriptifs. Il appartient au client de vérifier l'adéquation entre le choix du matériel et les conditions réelles d'utilisation.