



# AUTEXIER

FABRICANT EN ROBINETTERIE INDUSTRIELLE

93 Rue Louis Blanc - 02300 CHAUNY  
Tél : 03 23 52 02 86 Fax : 03 23 39 52 28  
Site Internet : www.autexier.fr

Réf. 184 Famille : 22

Rév. 08

Date : 18/05/2021

Page 1/1

## GARNITURE DE NIVEAU BRONZE PARTIE INFÉRIEURE Réf. 184PIØ

### GAMME :

- 184 avec robinet d'arrêt
- PI = Partie Inférieure

*Pour compatibilité matériaux, nous consulter*

### CARACTÉRISTIQUES :

- PN16 (Pression Nominale)
- EXTRÉMITÉS : R1/2 Filetage GAZ conique  
G3/4 Filetage GAZ
- MATIÈRE : BRONZE CC491K

### CONDITIONS MAXIMALES D'UTILISATION :

- 16 bar de -30°C à 100°C

### APPLICATIONS :

- Fluide aqueux
- Huiles et hydrocarbures

### OPTIONS :

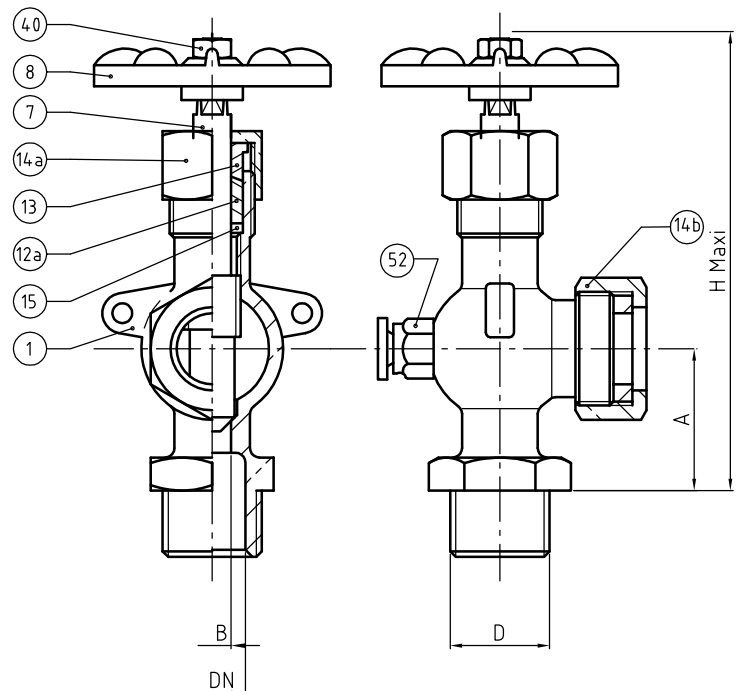
- Longueur de tube - 0.2 à 6 m
- Intermédiaire de niveau - réf : 274
- Tube Pyrex® ou rhodoïd
- Protection de tube
- Filetage NPT
- Étanchéité spéciale hydrocarbures
- CBV (FPM) en supplément

*Dimensionnel hors standard nous consulter*



*Sous réserve de modifications*

NOMENCLATURE			
Rep	Qté	Désignation	Matière
1	1	CORPS	BRONZE
7	1	TIGE	LAITON
8	1	VOLANT	ALLIAGE LÉGER
12a	1	GARNITURE D'ÉTANCHÉITÉ	PTFE
12b	1	GARNITURE D'ÉTANCHÉITÉ	NBR
13	1	FOULOIR	LAITON
14a	1	ÉCROU PRESSE ÉTOUPE	LAITON
14b	1	ÉCROU PRESSE ÉTOUPE	LAITON
15	1	GRAIN	LAITON
40	1	ÉCROU	LAITON
52	1	PURGEUR	LAITON



### RÉFÉRENCES NORMATIVES :

- Matière : NF EN 1982 - NF EN 12163 - NF EN 12164 - NF EN 10272
- Essais : NF EN 12266-1/-2 (en usine)

Réf. notice de montage : 0904DA140

Réf. notice de fonctionnement : 0904DA141

**Les notices de montage et de fonctionnement sont disponibles sur notre site internet.**

DIMENSIONNEL		
DN	15	20
A (mm)	30	30
B (mm)	8	8
D	R1/2	G3/4
H (mm)	106	106
Masse (Kg)	0.295	0.330

*Ces données sont indicatives et peuvent être modifiées sans préavis. Il ne nous appartient pas d'apprécier les cahiers des charges ou descriptifs. Il appartient au client de vérifier l'adéquation entre le choix du matériel et les conditions réelles d'utilisation.*