



AUTEXIER

FABRICANT EN ROBINETTERIE INDUSTRIELLE

93 Rue Louis Blanc - 02300 CHAUNY
Tél : 03 23 52 02 86 Fax : 03 23 39 52 28
Site Internet : www.autexier.fr

Ref. 184 Family : 00

Rev. 05

Date : 18 May 2021

Page 1/1

BRONZE VISUAL LEVEL CONTROLLER - INFERIOR PART

Ref. 184PIØEP

SERIES :

- 184 with handwheel
- PI = Inferior Part

For material compatibility, contact us

CARACTERISTICS :

- PN16 (Nominal Pressure)
- ENDS : R1/2 Threads conic GAZ
G3/4 Threads GAZ
- MATERIAL : BRONZE CC491K

MAXIMUM CONDITIONS OF USE :

- 16 bar of -30°C to 100°C

APPLICATIONS :

- Water-based fluids
- Oil & gas

OPTIONS :

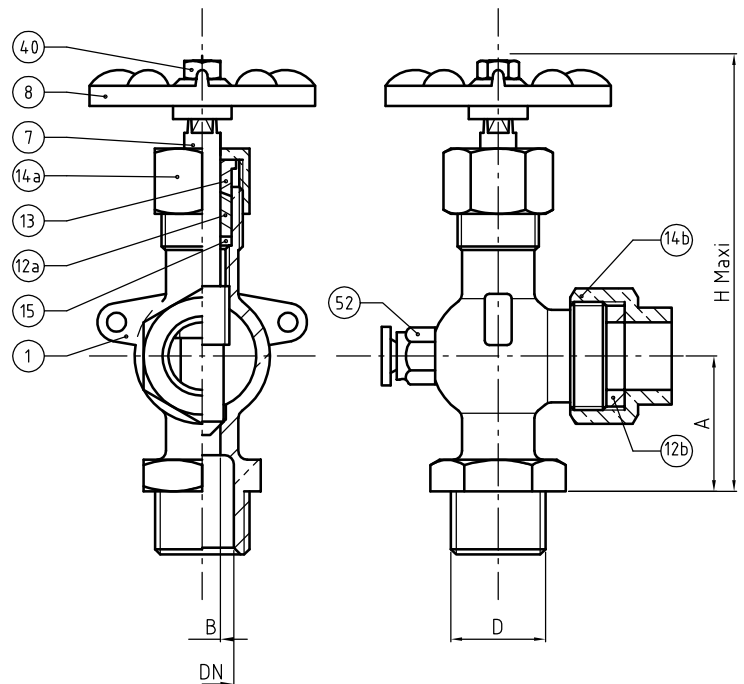
- Tube length - 0.2 to 6 m
- Intermediate connection - ref : 274
- Pyrex® or rhodoïd tube
- Glass protection
- NPT connection
- Tightness packing special oil & gas
- FPM packing : extra cost

Specific dimensions, contact us



Subject to modifications

NOMENCLATURE			
Rep	Qty	Designation	Material
1	1	BODY	BRONZE
7	1	STEM	BRASS
8	1	HANDWHEEL	LIGHT ALLOY
12a	1	PACKING	PTFE
12b	1	PACKING	NBR
13	1	PACKING GLAND	BRASS
14a	1	PACKING NUT	BRASS
14b	1	PACKING NUT	BRASS / BRONZE
15	1	THRUST DISC	BRASS
40	1	NUT	BRASS
52	1	TAP DRAIN VALVE	BRASS



RÉFÉRENCES NORMATIVES :

- Matière : NF EN 1982 - NF EN 12163 - NF EN 12164 - NF EN 10272
- Essais : NF EN 12266-1/-2 (en usine)

Réf. notice de montage : 0904DA140E

Réf. notice de fonctionnement 0904DA141E

Les notices de montage et de fonctionnement sont disponibles sur notre site internet.

DIMENSIONS		
DN	15	20
A (mm)	30	30
B (mm)	8	8
D	R1/2	G3/4
H (mm)	106	106
Weight (Kg)	0.330	0.350

Ces données sont indicatives et peuvent être modifiées sans préavis. Il ne nous appartient pas d'apprécier les cahiers des charges ou descriptifs. Il appartient au client de vérifier l'adéquation entre le choix du matériel et les conditions réelles d'utilisation.