



# AUTEXIER

FABRICANT EN ROBINETTERIE INDUSTRIELLE

93 Rue Louis Blanc - 02300 CHAUNY  
Tél : 03 23 52 02 86 Fax : 03 23 39 52 28  
Site Internet : www.autexier.fr

Réf. 150 Famille : 22

Rév. 07

Date : 15/03/2021

Page 1/1

## GARNITURE DE NIVEAU BRONZE PARTIE SUPÉRIEURE Réf. 150PSØ

### GAMME :

- 150PS
- Avec brides
- Contact bronze / PTFE
- PS = Partie Supérieure

Pour compatibilité matériaux, nous consulter

### CARACTÉRISTIQUES :

- PN30 (Pression Nominale)
- EXTRÉMITÉS : Bride ISO PN 16
- MATIÈRE : BRONZE CC491K

### CONDITIONS MAXIMALES D'UTILISATION :

- 30 bar de -20°C à 200°C

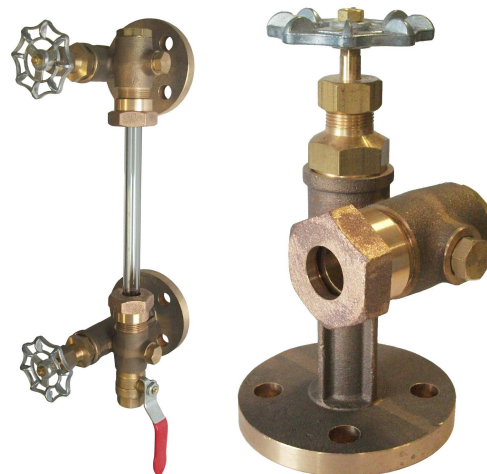
### APPLICATIONS :

- Fluides aqueux
- Huiles et hydrocarbures
- Vapeur (13 bar)

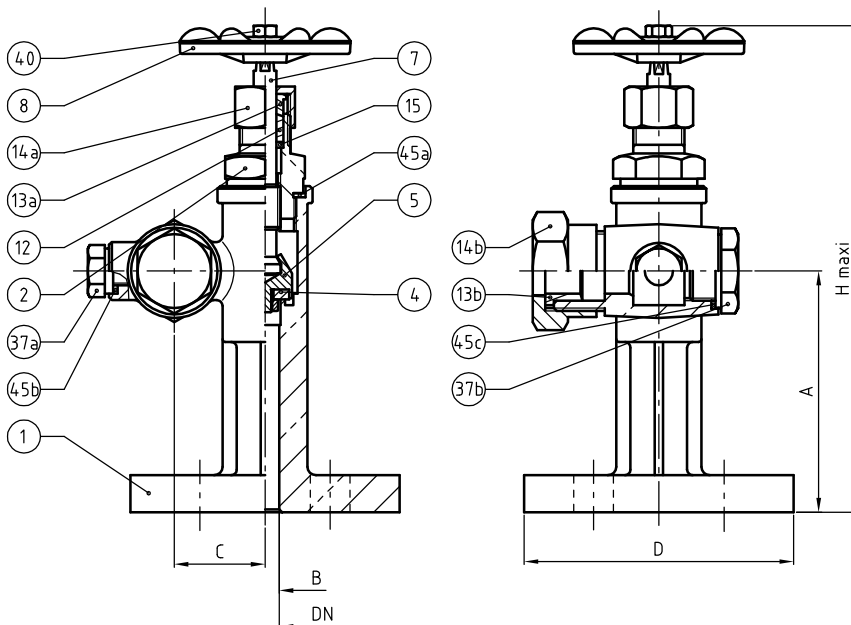
### OPTIONS :

- Robinet de purge (T°<90°C) - Réf. C519.Ø
- Robinet de purge (T°>90°C) - Réf. 255.Ø
- Longueur de tube - 0.2 à 4 mètres
- Intermédiaire de niveau Réf. 350
- Tube Pyrex® ou rhodoïd
- Protection de tube
- Étanchéité spéciale hydrocarbures
- Bague de tube en supplément (PTFE - Réf.CBT / Graphite - Réf.CBL / Caoutchouc - Réf.CBCB / FPM - Réf.CBV)
- Bille inox, permettant la fermeture automatique en cas de rupture du tube de verre ou de la glace d'indicateur (Réf. 250PSØ)

Dimensionnel hors standard nous consulter



Sous réserve de modifications



DIMENSIONNEL		
DN	15	20
A (mm)	85	100
B (mm)	10	15
C (mm)	32	40
D (mm)	95	105
H Maxi (mm)	185	205
Masse (Kg)	1.550	2.236

### RÉFÉRENCES NORMATIVES :

- Matière : NF EN 1982 - NF EN 12163 - NF EN 12164 - NF EN 10272
- Essais : NF EN 12266-1/-2 (en usine)

Réf. notice de montage : 0904DA140

Réf. notice de fonctionnement : 0904DA141

**Les notices de montage et de fonctionnement sont disponibles sur notre site internet.**

### NOMENCLATURE

Rep	Qté	Désignation	Matière
1	1	CORPS	BRONZE
2	1	CHAPEAU	LAITON
4	1	CLAPET	PTFE
5	1	PORTE-CLAPET	LAITON
7	1	TIGE	LAITON
8	1	VOLANT	ALLIAGE LEGER
12	1	GARNITURE D'ÉTANCHÉITÉ	PTFE
13a	1	FOULOIR	LAITON
13b	1	FOULOIR	LAITON
14a	1	ÉCROU PRESSE ÉTOUPE	LAITON
14b	1	ÉCROU PRESSE ÉTOUPE	BRONZE
15	1	GRAIN	LAITON
37a	1	BOUCHON	LAITON
37b	1	BOUCHON	LAITON
40	2	ECROU	LAITON
45a	1	JOINT	PTFE
45b	1	JOINT	PTFE
45c	1	JOINT	PTFE

Ces données sont indicatives et peuvent être modifiées sans préavis. Il ne nous appartient pas d'apprécier les cahiers des charges ou descriptifs. Il appartient au client de vérifier l'adéquation entre le choix du matériel et les conditions réelles d'utilisation.