



AUTEXIER

FABRICANT EN ROBINETTERIE INDUSTRIELLE

93 Rue Louis Blanc - 02300 CHAUNY
Tél : 03 23 52 02 86 Fax : 03 23 39 52 28
Site Internet : www.autexier.fr

Réf. 108 Famille : 21

Rév. 06

Date : 14/10/2022

Page 1/2

FILTRE DROIT EN BRONZE Réf. 108.Ø

GAMME :

- 108

Pour compatibilité matériaux, nous consulter

CARACTÉRISTIQUES :

- PN30 (Pression Nominale)
- EXTRÉMITÉS : Brides ISO PN16
- MATIÈRE : BRONZE CC491K

CONDITIONS MAXIMALES D'UTILISATION :

- 108.15 : 30 bar de -45°C à 225°C
- 108.Ø : 30 bar de -15°C à 200°C

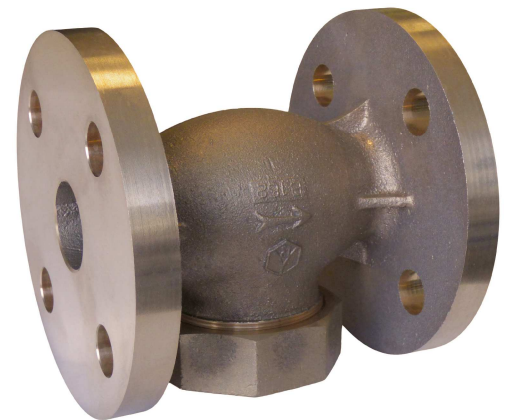
APPLICATIONS :

- Fluides aqueux
- Eau de mer

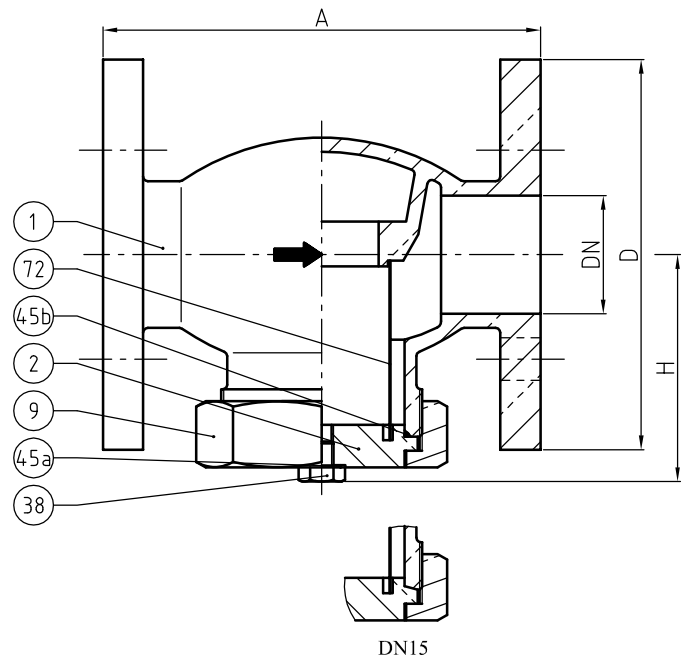
OPTIONS :

- Perçage
- Matière du tamis
- Maillage sur demande
- Robinet de purge

Dimensionnel hors standard nous consulter



Sous réserve de modifications



DN15

NOMENCLATURE

Rep	Qté	Désignation	Matière
1	1	CORPS	BRONZE
2	1	CHAPEAU	BRONZE
9	1	ÉCROU DE CHAPEAU	BRONZE
38	1	VIS	CUPRO-ALUMINIUM
45a	1	JOINT	PTFE
45b	1	JOINT TORIQUE (SAUF DN15)	FPM
72	1	TAMIS	INOX

RÉFÉRENCES NORMATIVES :

- Matière : NF EN 1982 - NF EN 12163 - NF EN 12164 - NF EN 10272
- Essais : NF EN 12266-1/-2 (en usine)
- Face à face : NF E 29-353
- Brides : NF EN 1092-3

Réf. notice de montage : 0904DA106

Réf. notice de fonctionnement : 0904DA107

**Les notices de montage et de fonctionnement
sont disponibles sur notre site internet.**

DIMENSIONNEL

DN	15	20	25	32
A (mm)	100	110	125	140
D (mm)	95	105	115	140
H (mm)	43	54	63	71
Masse (kg)	1.790	2.500	3.410	5.270

Ces données sont indicatives et peuvent être modifiées sans préavis. Il ne nous appartient pas d'apprécier les cahiers des charges ou descriptifs. Il appartient au client de vérifier l'adéquation entre le choix du matériel et les conditions réelles d'utilisation.



AUTEXIER

FABRICANT EN ROBINETTERIE INDUSTRIELLE

93 Rue Louis Blanc - 02300 CHAUNY
Tél : 03 23 52 02 86 Fax : 03 23 39 52 28
Site Internet : www.autexier.fr

Réf. 108 Famille : 21

Rév. 06

Date : 14/10/2022

Page 2/2

FILTRE DROIT EN BRONZE Réf. 108.Ø

GAMME :

- 108

Pour compatibilité matériaux, nous consulter

CARACTÉRISTIQUES :

- PN30 (Pression Nominale)
- EXTRÉMITÉS : Brides ISO PN16
- MATIÈRE : BRONZE CC491K

CONDITIONS MAXIMALES D'UTILISATION :

- 30 bar de -15°C à 200°C

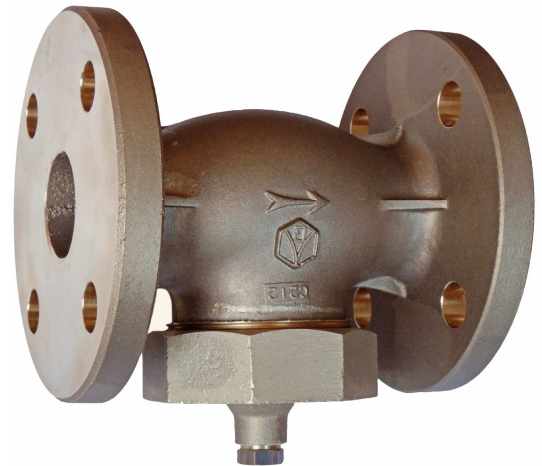
APPLICATIONS :

- Fluides aqueux
- Eau de mer

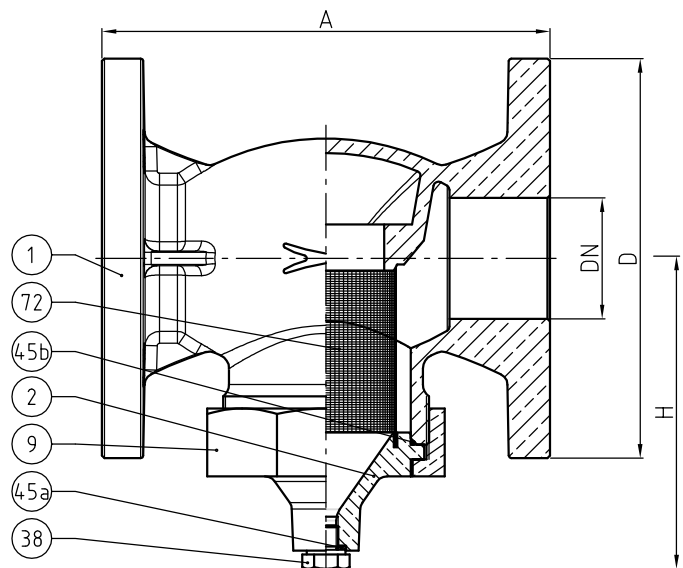
OPTIONS :

- Perçage
- Matière du tamis
- Maillage sur demande
- Robinet de purge

Dimensionnel hors standard nous consulter



Sous réserve de modifications



NOMENCLATURE

Rep	Qté	Désignation	Matière
1	1	CORPS	BRONZE
2	1	CHAPEAU	BRONZE
9	1	ÉCROU DE CHAPEAU	BRONZE
38	1	VIS	CUPRO-ALUMINIUM
45a	1	JOINT	PTFE
45b	1	JOINT TORIQUE	FPM
72	1	TAMIS	INOX

RÉFÉRENCES NORMATIVES :

- Matière : NF EN 1982 - NF EN 12163 - NF EN 12164 - NF EN 10272
- Essais : NF EN 12266-1/-2 (en usine)
- Face à face : NF E 29-353
- Brides : NF EN 1092-3

Réf. notice de montage : 0904DA106

Réf. notice de fonctionnement : 0904DA107

**Les notices de montage et de fonctionnement
sont disponibles sur notre site internet.**

DIMENSIONNEL

DN	40	50
A (mm)	160	185
D (mm)	150	165
H (mm)	100	124
Masse (Kg)	5.900	9.300

Ces données sont indicatives et peuvent être modifiées sans préavis. Il ne nous appartient pas d'apprécier les cahiers des charges ou descriptifs. Il appartient au client de vérifier l'adéquation entre le choix du matériel et les conditions réelles d'utilisation.