



AUTEXIER

FABRICANT EN ROBINETTERIE INDUSTRIELLE

93 Rue Louis Blanc - 02300 CHAUNY
Tél : 03 23 52 02 86 Fax : 03 23 39 52 28
Site Internet : www.autexier.fr

Réf. 102 Famille : 13

Rév. 01

Date : 14/10/2021

Page 1/1

ROBINET À SOUPE CLAPET LIBRE À BRIDES

Réf. 102CØCL / 102JØCL / 102TØCL

GAMME :

- 102CØCL : Contact Bronze / Bronze
- 102JØCL : Contact Bronze / Jenkins
- 102TØCL : Contact Bronze / PTFE
- Tige montante

Pour compatibilité matériaux, nous consulter

CARACTÉRISTIQUES :

- PN30 (Pression Nominale)
- EXTRÉMITÉS : Brides ISO PN16
- MATIÈRE : BRONZE CC491K

CONDITIONS MAXIMALES D'UTILISATION :

- 30 bar de -15°C à 200°C

APPLICATIONS :

- Fluides aqueux
- Vapeur (16 bar)
- Gaz non toxique

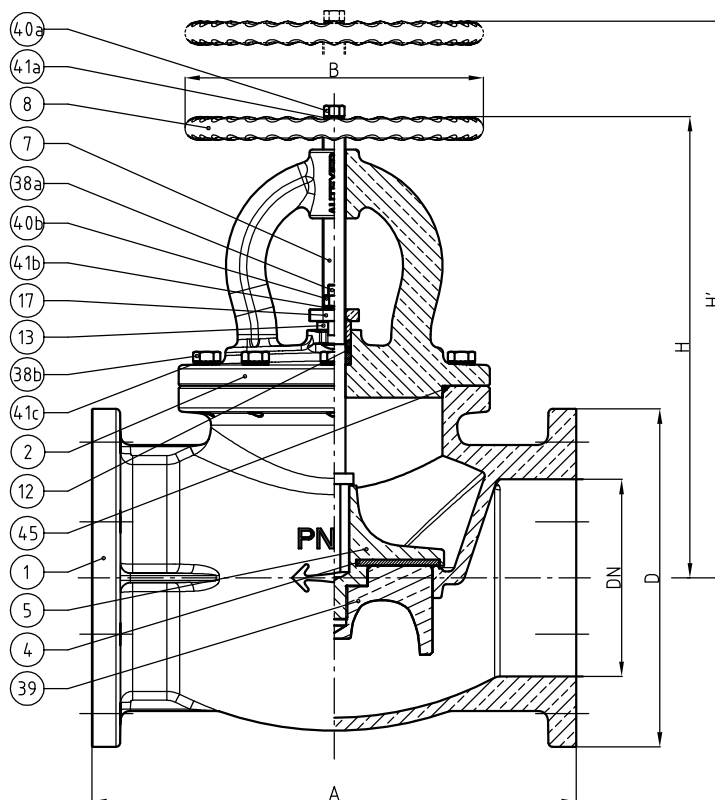
OPTIONS :

- Perçage spéciaux
- Brides ASA 150
- Brides non percées



*Sous réserve de modifications
Photo non contractuelle*

NOMENCLATURE			
Rep	Qté	Désignation	Matière
1	1	CORPS	BRONZE / CUPRO-ALUMINIUM
2	1	CHAPEAU	BRONZE
4	1	CLAPET	BRONZE / JENKINS / PTFE
5	1	PORTE-CLAPET	BRONZE
7	1	TIGE	LAITON / CUPRO-ALUMINIUM
8	1	VOLANT	ACIER EPOXY / BRONZE
12	1	GARNITURE	FIBRE+GRAPHITE / PTFE
13	1	FOULOIR	BRONZE / CUPRO-ALUMINIUM
17	1	BRIDE FOULOIR	BRONZE
38a	2	VIS	INOX
38b	n	VIS	INOX
39	1	AILETTE	BRONZE
40a	1	ÉCROU	INOX
40b	2	ÉCROU	INOX
41a	1	RONDELLE	INOX
41b	2	RONDELLE	INOX
41c	n	RONDELLE	INOX
45	1	JOINT TORIQUE	FPM



RÉFÉRENCES NORMATIVES :

- Matière : NF EN 1982 - NF EN 12163 - NF EN 12164 - NF EN 10272
- Essais : NF EN 12266-1/-2 (en usine)
- Face à face : NF EN 558 - Série 07
- Brides : NF EN 1092-3

Réf. notice de montage : 0904DA124

Réf. notice de fonctionnement : 0904DA088

Les notices de montage et de fonctionnement sont disponibles sur notre site internet.

DIMENSIONNEL				
DN	80	100	150	200*
A (mm)	254	305	406	521
D (mm)	200	220	285	340
H (mm)	300	358	430	480
H' (mm)	355	415	500	605
n	8	8	8	10
Masse (Kg)	25.358	34.830	87.726	135.705

**Sous réserve*

Ces données sont indicatives et peuvent être modifiées sans préavis. Il ne nous appartient pas d'apprécier les cahiers des charges ou descriptifs. Il appartient au client de vérifier l'adéquation entre le choix du matériel et les conditions réelles d'utilisation.