



AUTEXIER

FABRICANT DE ROBINETTERIE INDUSTRIELLE  
PÉTROLE & MARINE EN BRONZE & CUPRO-ALUMINIUM

93, rue Louis Blanc - 02300 CHAUNY  
Tél : 03.23.52.02.86 - Fax : 03.23.39.52.28  
[www.autexier.fr](http://www.autexier.fr)

## Notice de fonctionnement pour robinet à soupape à levier



1097 / 2097

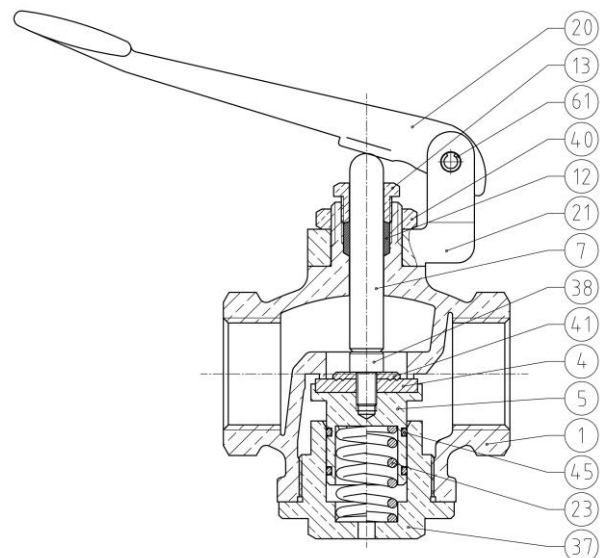
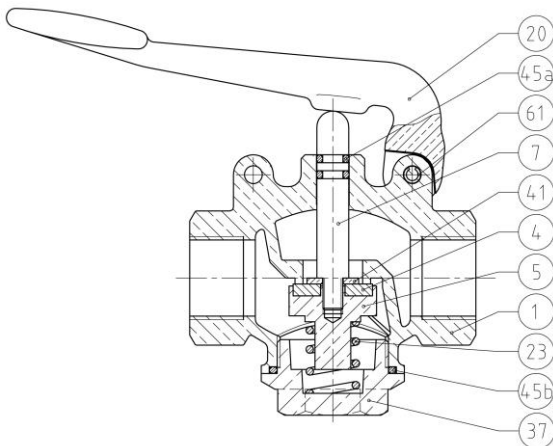
### Fonctionnement

Ce robinet à soupape s'ouvre en appuyant sur le *levier 20*. Pour fermer ce robinet, il suffit de relâcher le *levier 20*, afin de plaquer le *clapet 4* sur le *corps 1* grâce au *ressort 23*. Il est nécessaire de bien respecter le sens d'écoulement du fluide représenté par la flèche gravée sur le *corps 1*.

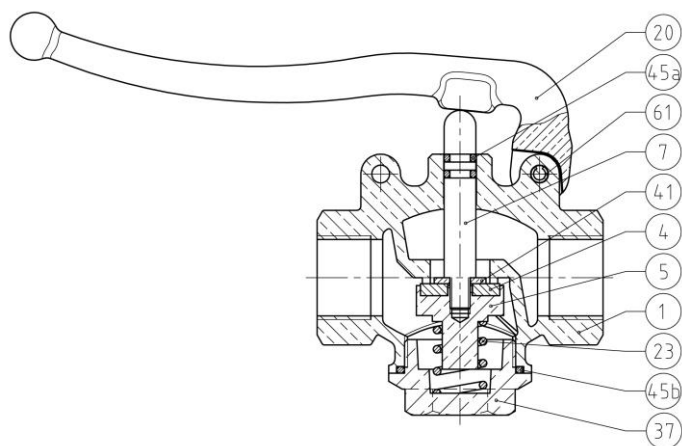
DN08 à DN20

Réf. 1097TØ / 2097BØ

DN25



Réf. 1097TØM / 2097BØM  
DN08 à DN20



Réf. Documentaire 0904DA103 version 04 du 18/10/2022

