



AUTEXIER

FABRICANT DE ROBINETTERIE INDUSTRIELLE
PÉTROLE & MARINE EN BRONZE & CUPRO-ALUMINIUM

93, rue Louis Blanc - 02300 CHAUNY
Tél : 03.23.52.02.86 - Fax : 03.23.39.52.28
www.autexier.fr

Notice de fonctionnement

Soupape de sûreté conventionnelle 190 / AU190 / 290 / AU290 / 390 / AU390 / 182 / AU182 / 282 / AU282 / 382 / AU382

Fonctionnement

Si la pression à l'orifice d'entrée est inférieure à la pression de début d'ouverture :

Le ressort **23** plaque le clapet **4** sur le siège du corps **1** par l'intermédiaire du porte-clapet **5**, du pointeau **27**. La soupape ne se déclenche pas, elle reste fermée, la pression à l'orifice d'entrée est supérieure ou égale à la pression de début d'ouverture (sensiblement la pression de tarage), le fluide exerce une poussée ascendante sur le clapet **4** permettant sa levée du siège du corps **1**. Ce mouvement est permis grâce au porte-clapet **5** qui coulisse dans le corps **1**. Cette levée s'effectuera jusqu'à ce que la pression d'ouverture soit atteinte (pression maxi dans la soupape) pour laquelle le débit est nominal.

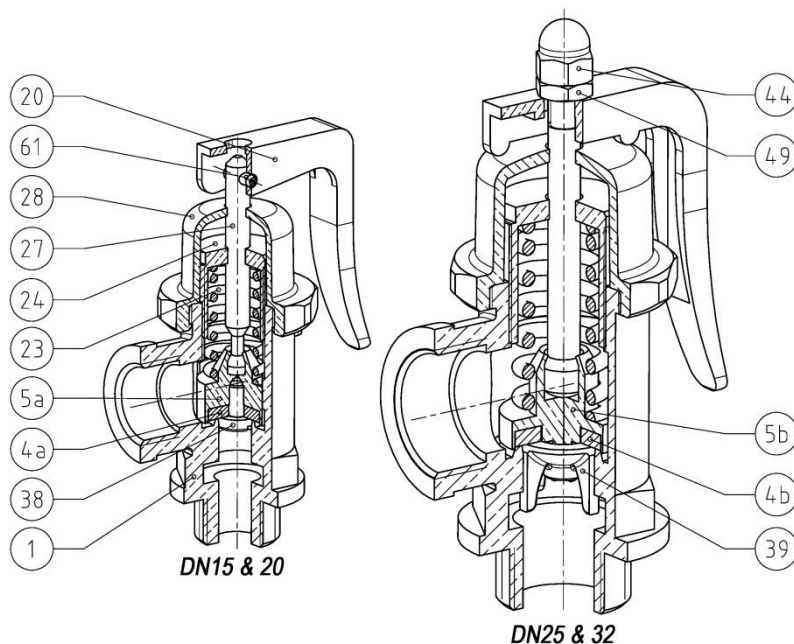
Lorsque la pression chute en amont de la soupape, le clapet **4** occulte le passage progressivement jusqu'à venir bloquer l'écoulement (contact avec le siège du corps **1** quand la pression amont est égale à la pression de fermeture).

Lors d'une visite de surveillance, vérifier la bonne levée du clapet **4**, l'opérateur actionne le levier **20** vers le haut, permettant la levée du clapet **4** par l'intermédiaire du porte-clapet **5**, du pointeau **27**, de l'écrou borgne **44** et du contre-écrou **49**.

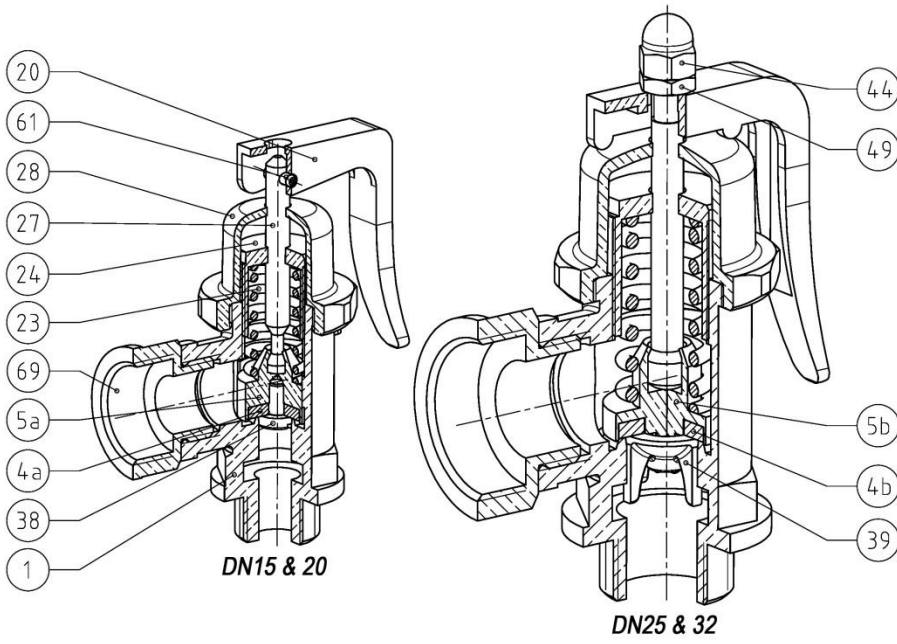
Tarage

Le tarage est l'opération qui consiste à précontraindre le mécanisme de la soupape pour que son ouverture se produise à une pression pré déterminée appelée pression de tarage (correspondant à la pression d'ouverture). Cette opération consiste à contraindre le ressort **23** à l'aide de la vis de réglage **24**. L'effort ainsi produit plaque le clapet **4**, par le truchement du porte-clapet **5**, du pointeau **27**. En vue d'empêcher toute intervention d'utilisateur sur ce réglage, l'ensemble est protégé par le capuchon **28**. Afin de certifier l'intégrité du tarage tout au long de la vie de la soupape, le capuchon **28** est plombé avec le corps **1**.

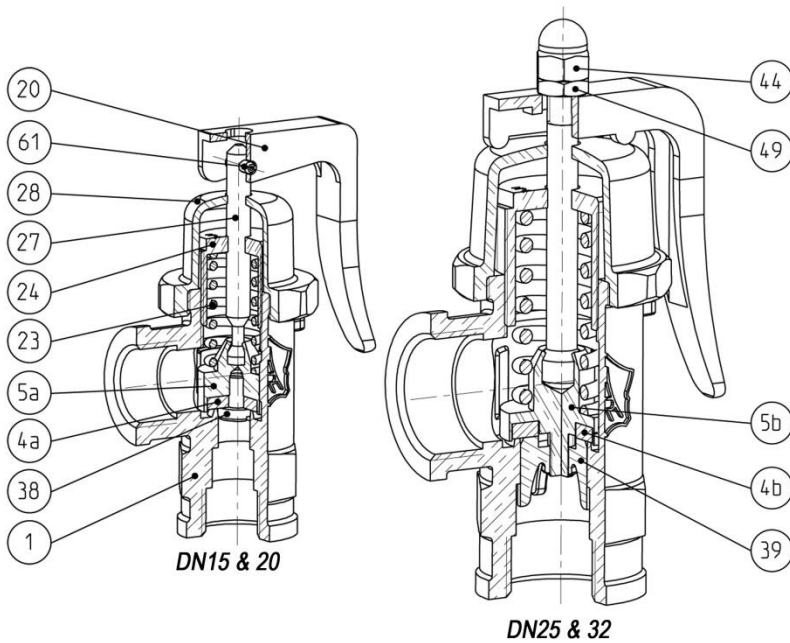
Réf. 190.Ø / AU190.Ø / 290.Ø / AU290.Ø / 390.Ø / AU390.Ø



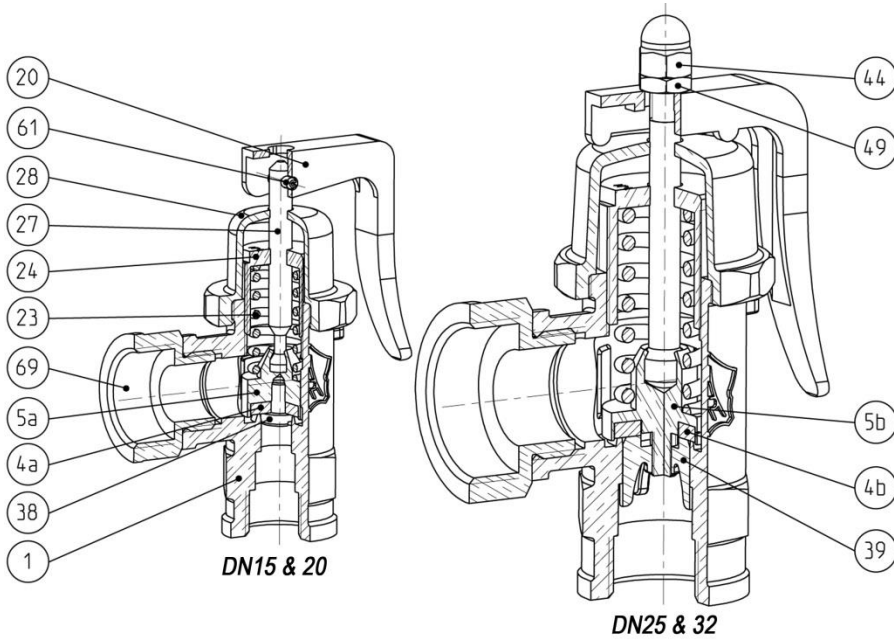
Réf. 190.Ø.Ø / AU190.Ø.Ø / 290.Ø.Ø / AU290.Ø.Ø / 390.Ø.Ø / AU390.Ø.Ø



Réf. 182.Ø / AU182.Ø / 282.Ø / AU282.Ø / 382.Ø / AU382.Ø



Réf. 182.0.0 / AU182.0.0 / 282.0.0 / AU282.0.0 / 382.0.0 / AU382.0.0



Réf. Documentaire 0904DA094 version 05 du 20/10/2022

