



AUTEXIER

FABRICANT EN ROBINETTERIE INDUSTRIELLE

93 Rue Louis Blanc - 02300 CHAUNY
Tél : 03 23 52 02 86 Fax : 03 23 39 52 28
Site Internet : www.autexier.fr

Réf. AU108 Famille : 21

Rév. 02

Date : 30/06/2022

Page 1/1

FILTRE DROIT EN CUPRO-ALUMINIUM Réf. AU108.Ø

GAMME :

- AU108
- Chapeau boulonné

Pour compatibilité matériaux, nous consulter

CARACTÉRISTIQUES :

- PN30 (Pression Nominale)
- EXTRÉMITÉS : Brides ISO PN 16
- MATIÈRE : CUPRO-ALUMINIUM CC333G

CONDITIONS MAXIMALES D'UTILISATION :

- 30 bar de -10°C à 200°C

APPLICATIONS :

- Fluides aqueux
- Eau de mer

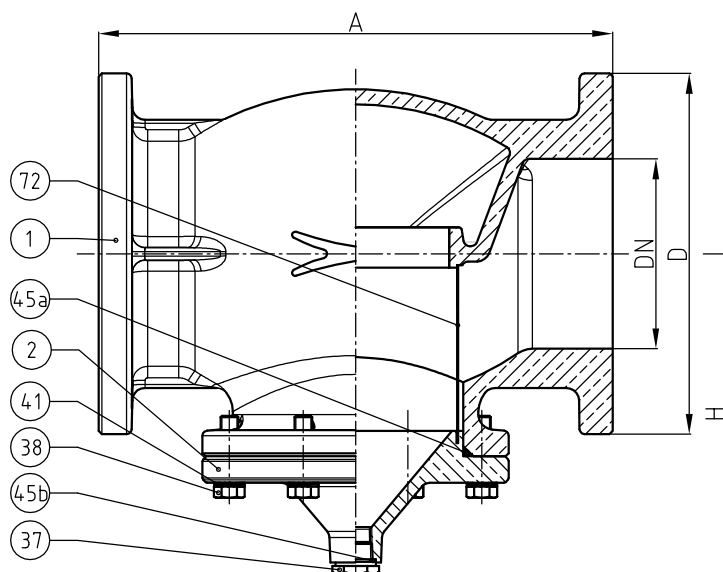
OPTIONS :

- Perçage spécial
- Matière du tamis
- Maillage sur demande
- Robinet de purge

Dimensionnel hors standard nous consulter



Sous réserve de modifications



NOMENCLATURE			
Rep	Qté	Désignation	Matière
1	1	CORPS	CUPRO-ALUMINIUM
2	1	CHAPEAU	CUPRO-ALUMINIUM
9	1	ÉCROU DE CHAPEAU	CUPRO-ALUMINIUM
37	1	BOUCHON	CUPRO-ALUMINIUM
38	n	VIS	INOX
41	8	RONDELLE	INOX
45a	1	JOINT TORIQUE	FPM
45b	1	JOINT	PTFE
72	1	TAMIS	INOX

RÉFÉRENCES NORMATIVES :

- Matière : NF EN 1982 - NF EN 12163 - NF EN 12164 - NF EN 10272
- Essais : NF EN 12266-1/-2 (en usine)
- Face à face : NF EN 558 - Série 7
- Brides : NF EN 1092-3

Réf. notice de montage : 0904DA106

Réf. notice de fonctionnement : 0904DA107

Les notices de montage et de fonctionnement sont disponibles sur notre site internet.

DIMENSIONNEL				
DN	80	100	150	200
A (mm)	254	305	406	521
D (mm)	200	200	285	340
H (mm)	155	190	255	330
n	8	8	8	10

Ces données sont indicatives et peuvent être modifiées sans préavis. Il ne nous appartient pas d'apprécier les cahiers des charges ou descriptifs. Il appartient au client de vérifier l'adéquation entre le choix du matériel et les conditions réelles d'utilisation.