



AUTEXIER

FABRICANT EN ROBINETTERIE INDUSTRIELLE

93 Rue Louis Blanc - 02300 CHAUNY
Tél : 03 23 52 02 86 Fax : 03 23 39 52 28
Site Internet : www.autexier.fr

Réf. 108 Famille : 21

Rév. 02

Date : 30/06/2022

Page 1/1

FILTRE DROIT EN BRONZE Réf. 108.Ø

GAMME :

- 108
- Chapeau boulonné

Pour compatibilité matériaux, nous consulter

CARACTÉRISTIQUES :

- PN30 (Pression Nominale)
- EXTRÉMITÉS : Brides ISO PN 16
- MATIÈRE : BRONZE CC491K

CONDITIONS MAXIMALES D'UTILISATION :

- 30 bar de -15°C à 200°C

APPLICATIONS :

- Fluides aqueux
- Eau de mer

OPTIONS :

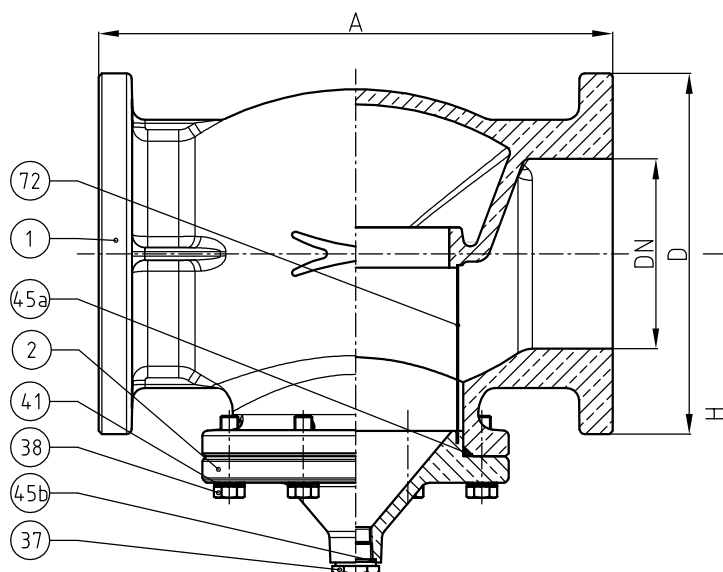
- Perçage spécial
- Matière du tamis
- Maillage sur demande
- Robinet de purge

Dimensionnel hors standard nous consulter



Sous réserve de modifications

| NOMENCLATURE | | | |
|--------------|-----|------------------|-----------------|
| Rep | Qté | Désignation | Matière |
| 1 | 1 | CORPS | BRONZE |
| 2 | 1 | CHAPEAU | BRONZE |
| 9 | 1 | ÉCROU DE CHAPEAU | BRONZE |
| 37 | 1 | BOUCHON | CUPRO-ALUMINIUM |
| 38 | n | VIS | INOX |
| 41 | 8 | RONDELLE | INOX |
| 45a | 1 | JOINT TORIQUE | FPM |
| 45b | 1 | JOINT | PTFE |
| 72 | 1 | TAMIS | INOX |



RÉFÉRENCES NORMATIVES :

- Matière : NF EN 1982 - NF EN 12163 - NF EN 12164 - NF EN 10272
- Essais : NF EN 12266-1/-2 (en usine)
- Face à face : NF EN 558 - Série 7
- Brides : NF EN 1092-3

Réf. notice de montage : 0904DA106

Réf. notice de fonctionnement : 0904DA107

Les notices de montage et de fonctionnement sont disponibles sur notre site internet.

| DIMENSIONNEL | | | | |
|--------------|-----|-----|-----|-----|
| DN | 80 | 100 | 150 | 200 |
| A (mm) | 254 | 305 | 406 | 521 |
| D (mm) | 200 | 200 | 285 | 340 |
| H (mm) | 155 | 190 | 255 | 330 |
| n | 8 | 8 | 8 | 10 |

Ces données sont indicatives et peuvent être modifiées sans préavis. Il ne nous appartient pas d'apprécier les cahiers des charges ou descriptifs. Il appartient au client de vérifier l'adéquation entre le choix du matériel et les conditions réelles d'utilisation.