



# AUTEXIER

FABRICANT EN ROBINETTERIE INDUSTRIELLE

93 Rue Louis Blanc - 02300 CHAUNY  
Tél : 03 23 52 02 86 Fax : 03 23 39 52 28  
Site Internet : www.autexier.fr

Réf. 106 Famille : 21

Rév. 03

Date : 27/06/2022

Page 1/3

## FILTRE DROIT EN BRONZE Réf. 106.Ø

### GAMME :

- 106

*Pour compatibilité matériaux, nous consulter*

### CARACTÉRISTIQUES :

- PN30 (Pression Nominale)
- EXTRÉMITÉS : Taraudage GAZ
- MATIÈRE : BRONZE CC491K

### CONDITIONS MAXIMALES D'UTILISATION :

- 30 bar de -45°C à 225°C

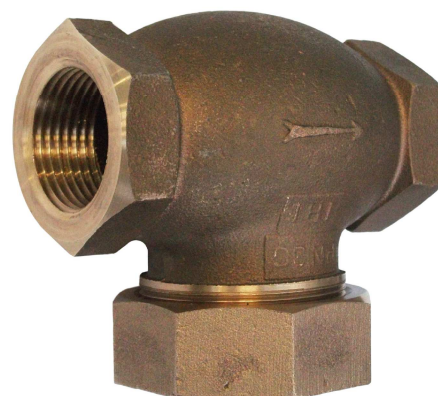
### APPLICATIONS :

- Fluides aqueux
- Eau de mer

### OPTIONS :

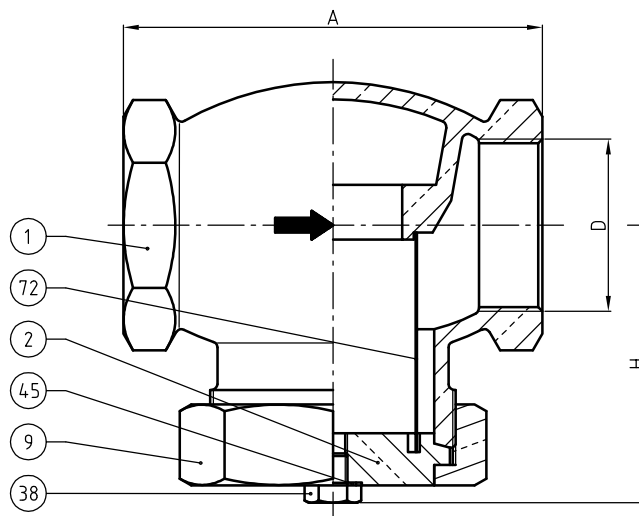
- Taraudage NPT / API
- Matière du tamis
- Maillage sur demande
- Robinet de purge

*Dimensionnel hors standard nous consulter*



*Sous réserve de modifications*

NOMENCLATURE			
Rep	Qté	Désignation	Matière
1	1	CORPS	BRONZE
2	1	CHAPEAU	BRONZE
9	1	ÉCROU DE CHAPEAU	BRONZE
38	1	VIS	CUPRO-ALUMINIUM
45	1	JOINT	PTFE
72	1	TAMIS	INOX



### RÉFÉRENCES NORMATIVES :

- Matière : NF EN 1982 - NF EN 12163 - NF EN 12164 - NF EN 10272
- Essais : NF EN 12266-1/-2 (en usine)
- Filetage : ISO 228-1

Réf. notice de montage : 0904DA106

Réf. notice de fonctionnement : 0904DA107

**Les notices de montage et de fonctionnement sont disponibles sur notre site internet.**

DIMENSIONNEL			
DN	08	12	15
A (mm)	52	58	65
D	1/4"	3/8"	1/2"
H (mm)	38	38	43
Masse (Kg)	0.300	0.320	0.430

*Ces données sont indicatives et peuvent être modifiées sans préavis. Il ne nous appartient pas d'apprécier les cahiers des charges ou descriptifs. Il appartient au client de vérifier l'adéquation entre le choix du matériel et les conditions réelles d'utilisation.*



# AUTEXIER

FABRICANT EN ROBINETTERIE INDUSTRIELLE

93 Rue Louis Blanc - 02300 CHAUNY  
Tél : 03 23 52 02 86 Fax : 03 23 39 52 28  
Site Internet : www.autexier.fr

Réf. 106 Famille : 21

Rév. 03

Date : 27/06/2022

Page 2/3

## FILTRE DROIT EN BRONZE Réf. 106.Ø

### GAMME :

- 106

*Pour compatibilité matériaux, nous consulter*

### CARACTÉRISTIQUES :

- PN30 (Pression Nominale)
- EXTRÉMITÉS : Taraudage GAZ
- MATIÈRE : BRONZE CC491K

### CONDITIONS MAXIMALES D'UTILISATION :

- 30 bar de -15°C à 200°C

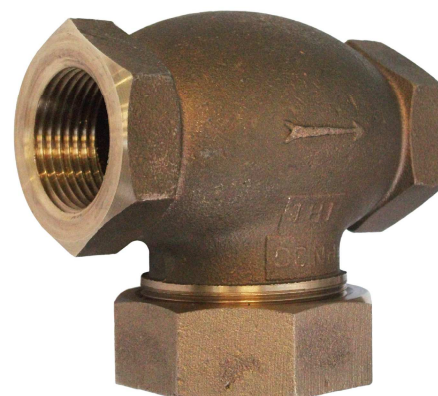
### APPLICATIONS :

- Fluides aqueux
- Eau de mer

### OPTIONS :

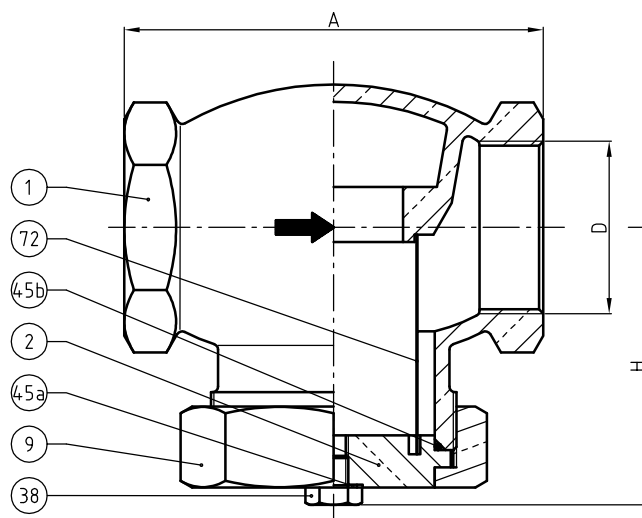
- Taraudage NPT / API
- Matière du tamis
- Maillage sur demande
- Robinet de purge

*Dimensionnel hors standard nous consulter*



*Sous réserve de modifications*

NOMENCLATURE			
Rep	Qté	Désignation	Matière
1	1	CORPS	BRONZE
2	1	CHAPEAU	BRONZE
9	1	ÉCROU DE CHAPEAU	BRONZE
38	1	VIS	CUPRO-ALUMINIUM
45a	1	JOINT	PTFE
45b	1	JOINT TORIQUE	FPM
72	1	TAMIS	INOX



### RÉFÉRENCES NORMATIVES :

- Matière : NF EN 1982 - NF EN 12163 - NF EN 12164 - NF EN 10272
- Essais : NF EN 12266-1/-2 (en usine)
- Filetage : ISO 228-1

Réf. notice de montage : 0904DA106

Réf. notice de fonctionnement : 0904DA107

**Les notices de montage et de fonctionnement  
sont disponibles sur notre site internet.**

DIMENSIONNEL			
DN	20	25	32
A (mm)	84	98	110
D	3/4"	1"	1"1/4
H (mm)	54	63	71
Masse (kg)	0.790	1.220	1.860

*Ces données sont indicatives et peuvent être modifiées sans préavis. Il ne nous appartient pas d'apprécier les cahiers des charges ou descriptifs. Il appartient au client de vérifier l'adéquation entre le choix du matériel et les conditions réelles d'utilisation.*



# AUTEXIER

FABRICANT EN ROBINETTERIE INDUSTRIELLE

93 Rue Louis Blanc - 02300 CHAUNY  
Tél : 03 23 52 02 86 Fax : 03 23 39 52 28  
Site Internet : www.autexier.fr

Réf. 106 Famille : 21

Rév. 03

Date : 27/06/2022

Page 3/3

## FILTRE DROIT EN BRONZE Réf. 106.Ø

### GAMME :

- 106

*Pour compatibilité matériaux, nous consulter*

### CARACTÉRISTIQUES :

- PN30 (Pression Nominale)
- EXTRÉMITÉS : Taraudage GAZ
- MATIÈRE : BRONZE CC491K

### CONDITIONS MAXIMALES D'UTILISATION :

- 30 bar de -15°C à 200°C

### APPLICATIONS :

- Fluides aqueux
- Eau de mer

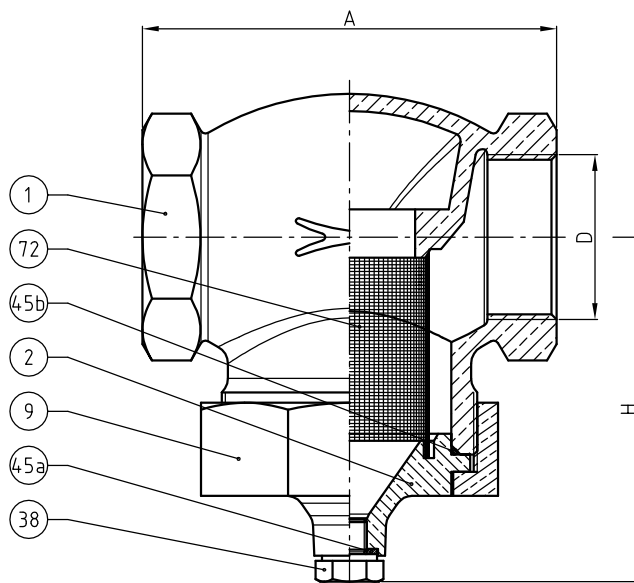
### OPTIONS :

- Taraudage NPT / API
- Matière du tamis
- Maillage sur demande
- Robinet de purge

*Dimensionnel hors standard nous consulter*



*Sous réserve de modifications*



### NOMENCLATURE

Rep	Qté	Désignation	Matière
1	1	CORPS	BRONZE
2	1	CHAPEAU	BRONZE
9	1	ÉCROU DE CHAPEAU	BRONZE
38	1	VIS	CUPRO-ALUMINIUM
45a	1	JOINT	PTFE
45b	1	JOINT TORIQUE	FPM
72	1	TAMIS	INOX

### RÉFÉRENCES NORMATIVES :

- Matière : NF EN 1982 - NF EN 12163 - NF EN 12164 - NF EN 10272
- Essais : NF EN 12266-1/-2 (en usine)
- Filetage : ISO 228-1

Réf. notice de montage : 0904DA106

Réf. notice de fonctionnement : 0904DA107

**Les notices de montage et de fonctionnement  
sont disponibles sur notre site internet.**

### DIMENSIONNEL

DN	40	50
A (mm)	120	145
D	1"1/2	2"
H (mm)	100	124
Masse (Kg)	2.800	3.950

*Ces données sont indicatives et peuvent être modifiées sans préavis. Il ne nous appartient pas d'apprécier les cahiers des charges ou descriptifs. Il appartient au client de vérifier l'adéquation entre le choix du matériel et les conditions réelles d'utilisation.*