



# AUTEXIER

FABRICANT EN ROBINETTERIE INDUSTRIELLE

93 Rue Louis Blanc - 02300 CHAUNY  
Tél : 03 23 52 02 86 Fax : 03 23 39 52 28  
Site Internet : www.autexier.fr

Réf. A2191 Famille : 39

Rév. 07

Date : 23/05/2022

Page 1/1

## VANNE À PASSAGE DIRECT SIMPLE OPERCULE EN BRONZE

Réf. A2191DØ / A2191DEØ / A2191DØS

### GAMME :

- A2191DØ sans équipement et deux brides sans emboitement
  - A2191DEØ sans équipement et avec deux brides à emboitement
  - A2191DØS sans équipement, avec une bride à emboitement et une bride sans emboitement
- Pour compatibilité matériaux, nous consulter*

### CARACTÉRISTIQUES :

- PN20 (Pression Nominale)
- EXTRÉMITÉS : Brides PN10/PN16
- MATIÈRE : BRONZE CC491K

### CONDITIONS MAXIMALES D'UTILISATION :

- 20 bar de -45°C à 225°C

### APPLICATIONS :

- Transformateur diélectrique

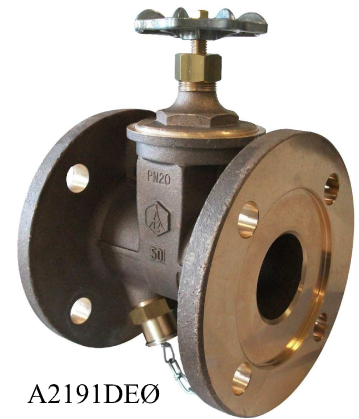
### OPTIONS :

- Perçage spécial
- Brides spéciales

*Dimensionnel hors standard nous consulter*

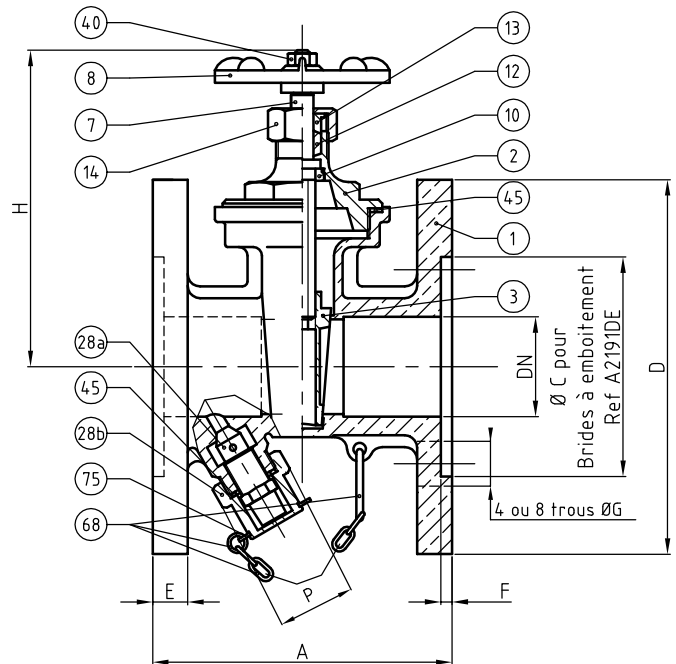


A2191DØ



A2191DEØ

*Sous réserve de modifications*



NOMENCLATURE			
Rep	Qté	Désignation	Matière
1	1	CORPS	BRONZE
2	1	CHAPEAU	BRONZE
3	1	OPERCULE SIMPLE	BRONZE
7	1	TIGE	LAITON
8	1	VOLANT	ALLIAGE LÉGER
10	1	ÉCROU DE TIGE	LAITON
12	1	GARNITURE	FIBRE + GRAPHITE / PTFE
13	1	FOULOIR	LAITON
14	1	ÉCROU PRESSE ÉTOUPE	LAITON
28a	1	BUSE	LAITON
28b	1	CAPUCHON	LAITON
40	1	ÉCROU H	LAITON
45	2	JOINT	PTFE
68	1	CHAINETTE + ANNEAUX	INOX
75	1	CIRCLIPS	INOX

### RÉFÉRENCES NORMATIVES :

- Matière : NF EN 1982 - NF EN 12163 - NF EN 12164 - NF EN 10272
- Essais : NF EN 12266-1/-2 (en usine) - NF C52-123
- Face à face : NF EN 558 - Série 18 (DN25 à DN40)
- Face à face : NF EN 558 - Série 29 (DN50 à DN100)
- Brides : NF EN 1092-3

Réf. notice de montage : 0904DA121

Réf. notice de fonctionnement : 0904DA084

**Les notices de montage et de fonctionnement sont disponibles sur notre site internet.**

DIMENSIONNEL					
DN	25	40	50	80	100
A (mm)	100	120	142	160	172
C (mm)	69	88	103	136	160
D (mm)	115	150	165	200	220
E (mm)	10	14	15	17	19
F (mm)	4.5	4.5	4.5	4.5	4.5
G (mm)	14	18	18	18	18
H (mm)	105	131	150	228	270
P (mm)	27	27	27	27	27
Couple de serrage maxi. du volant (N.m)	10 à 14	14 à 18	18 à 22	25 à 30	25 à 30
Masse (Kg) Ref A2191DØ	2.455	5.212	6.885	13.080	20.980

*Ces données sont indicatives et peuvent être modifiées sans préavis. Il ne nous appartient pas d'apprécier les cahiers des charges ou descriptifs. Il appartient au client de vérifier l'adéquation entre le choix du matériel et les conditions réelles d'utilisation.*