



AUTEXIER

FABRICANT EN ROBINETTERIE INDUSTRIELLE

93 Rue Louis Blanc - 02300 CHAUNY
Tél : 03 23 52 02 86 Fax : 03 23 39 52 28
Site Internet : www.autexier.fr

Réf. A1191 Famille : 39

Rév. 07

Date : 23/05/2022

Page 1/1

VANNE À PASSAGE DIRECT SIMPLE OPERCULE EN BRONZE

Réf. A1191DØ / A1191DEØ / A1191DØS

GAMME :

- A1191DØ sans équipement et deux brides sans emboitement
 - A1191DEØ sans équipement et avec deux brides à emboitement
 - A1191DØS sans équipement, avec une bride à emboitement et une bride sans emboitement
- Pour compatibilité matériaux, nous consulter*

CARACTÉRISTIQUES :

- PN20 (Pression Nominale)
- EXTRÉMITÉS : Brides PN10/PN16
- MATIÈRE : BRONZE CC491K

CONDITIONS MAXIMALES D'UTILISATION :

- 20 bar de -45°C à 225°C

APPLICATIONS :

- Transformateur diélectrique

OPTIONS :

- Perçage spécial
 - Brides spéciales
- Dimensionnel hors standard nous consulter*

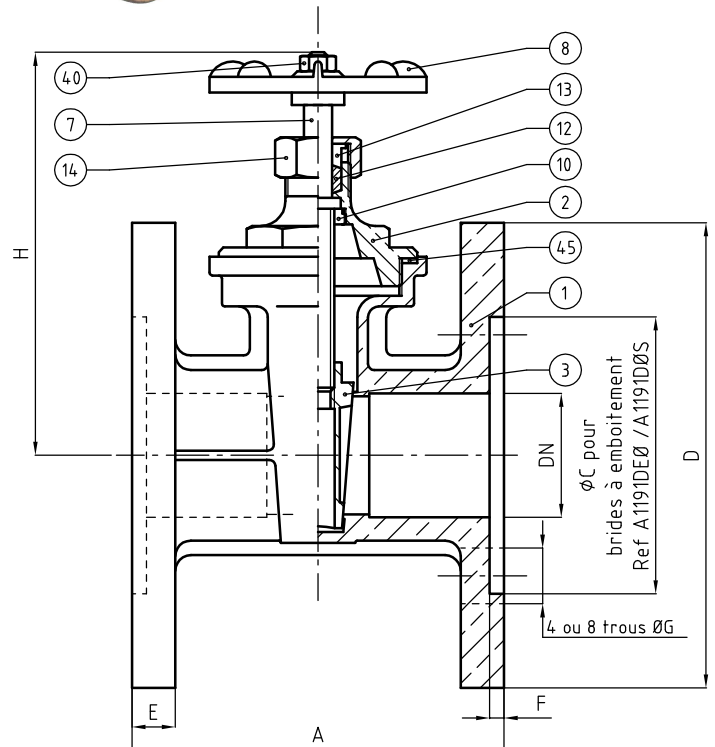


A1191DØ



A1191DEØ

Sous réserve de modifications



NOMENCLATURE			
Rep	Qté	Désignation	Matière
1	1	CORPS	BRONZE
2	1	CHAPEAU	BRONZE
3	1	OPERCULE SIMPLE	BRONZE
7	1	TIGE	LAITON
8	1	VOLANT	ALLIAGE LEGER
10	1	ÉCROU DE TIGE	LAITON
12	1	GARNITURE	FIBRE + GRAPHITE / PTFE
13	1	FOULOIR	LAITON
14	1	ÉCROU PRESSE ÉTOUPE	LAITON
40	1	ÉCROU H	LAITON
45	1	JOINT	PTFE

RÉFÉRENCES NORMATIVES :

- Matière : NF EN 1982 - NF EN 12163 - NF EN 12164 - NF EN 10272
- Essais : NF EN 12266-1/-2 (en usine) - NF C52-123
- Face à face : NF EN 558 - Série 18 (DN15 à DN40)
- Face à face : NF EN 558 - Série 29 (DN50 à DN100)
- Brides : NF EN 1092-3

Réf. notice de montage : 0904DA121

Réf. notice de fonctionnement : 0904DA084

Les notices de montage et de fonctionnement sont disponibles sur notre site internet.

DIMENSIONNEL						
DN	15	25	40	50	80	100
A (mm)	80	100	120	142	160	172
C (mm)	50	69	88	103	136	160
D (mm)	95	115	150	165	200	220
E (mm)	9	10	14	15	17	19
F (mm)	4.5	4.5	4.5	4.5	4.5	4.5
G (mm)	14	14	18	18	18	18
H (mm)	105	122	148	175	264	318
Couple de serrage maxi. du volant (N.m)	7 à 10	10 à 14	14 à 18	18 à 22	25 à 30	25 à 30
Masse (Kg) Ref A1191DØ	--	2.005	5.070	6.600	13.000	16.500

Ces données sont indicatives et peuvent être modifiées sans préavis. Il ne nous appartient pas d'apprécier les cahiers des charges ou descriptifs. Il appartient au client de vérifier l'adéquation entre le choix du matériel et les conditions réelles d'utilisation.