

Ø-DN	15	20
A1	115	120
A2	130	130
D	95	105
H	79	82
L	108	120
Embase ISO Base ISO	F03	F04
Kg	1,7	2,1

A1 : Face à face NF EN 558 – Série 14
Face to face NF EN 558 – Series 14
A2 : Face à face NF E 29-465
Face to face NF E29-465

CONCEPTION

Bronze - CuSn5ZnPb / ASTM B62 Réf. A71.Ø
Sphère : Cupro-Aluminium
Cupro-Aluminium - CuAl9Ni3Fe2 Réf. AU71.Ø
Sphère : Cupro-Aluminium
Cupro-Nickel - CuNi10Fe1Mn1 Réf. AN71.Ø
Sphère : Cupro-Aluminium
Étanchéité PTFE

PMS/MSP : 30 Bar

TMS/MST : -15°C / +200°C

Bronze - CuSn5ZnPb / ASTM B62 Ref. A71.Ø
Sphere : Aluminium Bronze
Aluminium Bronze - CuAl9Ni3Fe2 Ref. AU71.Ø
Sphere : Aluminium Bronze
Copper-Nickel - CuNi10Fe1Mn1 Ref. AN71.Ø
Sphere : Aluminium Bronze
PTFE tightness packing

APPLICATIONS

Fluides aqueux
Hydrocarbures
Eau de mer

Réf. AU71.Ø / AN71.Ø



Water-based fluids

Oil & Gas

Seawater

Ref. AU71.Ø / AN71.Ø

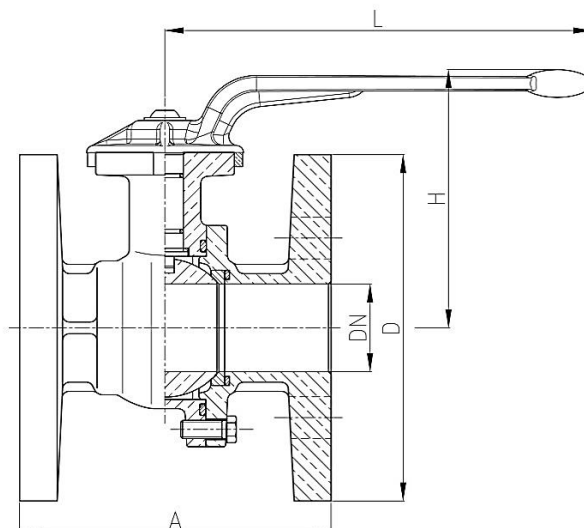
OPTIONS

Perçage spécial

Autres matières pour sphère et internes : nous consulter

Special drilling

Other materials for ball and trim : ask Autexier



Ø-DN	25	32	40	50	65	80	100*
A1	125	130	140	150	170	180	190
A2	130	130	135	145	160	180	210
D	115	140	150	165	185	200	220
H	96	114	114	122	165	167	170
L	120	165	165	165	218	218	300
Embase ISO Base ISO	F04	F05	F05	F05	F07	F07	F07
Kg	2,7	4,5	6,4	7	15,8	17,7	22

A1 : Face à face NF EN 558 – Série 14
Face to face NF EN 558 – Series 14

A2 : Face à face NF E 29-465
Face to face NF E29-465

* Sous réserves / Under reserves

CONCEPTION

Bronze - CuSn5ZnPb / ASTM B62

Sphère : Cupro-Aluminium

Cupro-Aluminium - CuAl9Ni3Fe2

Sphère : Cupro-Aluminium

Cupro-Nickel - CuNi10Fe1Mn1

Sphère : Cupro-Aluminium

Entrée / Sortie taraudée Femelle

Étanchéité PTFE

Réf. A71.Ø

Réf. AU71.Ø

Réf. AN71.Ø



APPLICATIONS

Fluides aqueux

Hydrocarbures

Eau de mer

Réf. AU71.Ø / AN71.Ø

OPTIONS

Perçage spécial

Autres matières pour sphère et internes : nous consulter

PMS/MSP : 30 Bar

TMS/MST : -15°C / +200°C

Bronze - CuSn5ZnPb / ASTM B62

Sphère : Aluminium Bronze

Aluminium Bronze - CuAl9Ni3Fe2

Sphère : Aluminium Bronze

Copper-Nickel - CuNi10Fe1Mn1

Sphère : Aluminium Bronze

Inlet / Outlet Female threaded

PTFE tightness packing

Ref. A71.Ø

Ref. AU71.Ø

Ref. AN71.Ø

Water-based fluids

Oil & gas

Seawater Ref. AU71.Ø / AN71.Ø

Special drilling

Other materials for ball and trim : ask Autexier