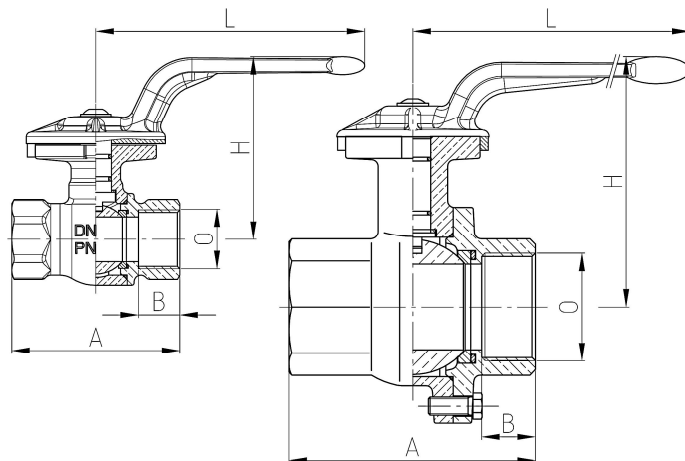


REF - A70 / AU70 / AN70  
**ROBINET À BOISSEAU SPHÉRIQUE – PN30**  
 BALL VALVE – PN30



Ø-DN	08	12	15	20	25	32	40	50	65	80	100*
A	63	63	63	75	85	95	110	145	160	180	210
B	17	17	17	19	21	23	24	25	25	30	40*
L	108	108	108	120	120	165	165	165	218	218	218
H	79	79	79	82	96	108	114	122	156	167	170
O	1/4"	3/8"	1/2"	3/4"	1"	1"1/4	1"1/2	2"	2"1/2	3"	4"
Embase ISO Base ISO	F03	F03	F03	F04	F04	F05	F05	F05	F07	F07	F07
Kg	0,65	0,63	0,6	0,91	0,65	0,92	1,85	3,2	6,8	9	11,2

\* Sous réserves / Under reserves

**CONCEPTION**

Bronze - CuSn5ZnPb / ASTM B62      Réf. A70.Ø  
 Sphère : Cupro-Aluminium  
 Cupro-Aluminium - CuAl9Ni3Fe2      Réf. AU70.Ø  
 Sphère : Cupro-Aluminium  
 Cupro-Nickel - CuNi10Fe1Mn1      Réf. AN70.Ø  
 Sphère : Cupro-Aluminium  
 Entrée / Sortie taraudée Femelle  
 Étanchéité PTFE



**APPLICATIONS**

Fluides aqueux  
 Hydrocarbures  
 Eau de mer      Réf. AU70.Ø / AN70.Ø

**OPTIONS**

Taraudage NPT / API  
 Autre matières pour sphère et internes : nous consulter

PMS/MSP : 30 Bar

TMS/MST : -15°C / +200°C

Bronze - CuSn5ZnPb / ASTM B62      Ref. A70.Ø  
 Sphere : Aluminium Bronze  
 Aluminium Bronze - CuAl9Ni3Fe2      Ref. AU70.Ø  
 Sphere : Aluminium Bronze  
 Copper-Nickel - CuNi10Fe1Mn1      Ref. AN70.Ø  
 Sphere : Aluminium Bronze  
 Inlet / Outlet Female threaded  
 PTFE tightness packing

Water-based fluids

Oil & Gas

Seawater      Ref. AU70.Ø / AN70.Ø

NPT / API connection

Other materials for ball and trim : ask Autexier