

DN	15*	20	25*	32	40*	50	65*
A	65/70	70/75	80/85	90/95	95/100	105/115	115/125
D	95	105	115	140	150	165	185
Kg	2	3,01	4,7	6,22	8,5	11	13,6

* Sous réserves / Under reserves

CONCEPTION

Bronze -CuSn5ZnPb / ASTM B62 Réf 305
 Cupro-Aluminium - CuAl9Ni3Fe2 Réf. AU305
 Cupro-Nickel - CuNi10Fe1Mn1 Réf. AN305
 Chapeau Union
 Contact Bronze / Bronze Réf. 305C
 Contact Bronze / PTFE Réf. 305T

PMS/MSP : 20 Bar

TMS/MST : -15°C / +200°C

Bronze - CuSn5ZnPb / ASTM B62 Ref. 305
 Aluminium Bronze - CuAl9Ni3Fe2 Ref. AU305
 Copper-Nickel - CuNi10Fe1Mn1 Ref. AN305
 Union bonnet
 Contact Bronze / Bronze Ref. 305C
 Contact Bronze / PTFE Ref. 305T

APPLICATIONS

Fluides aqueux
 Eau
 Vapeur (16 Bar)
 Gaz non toxiques

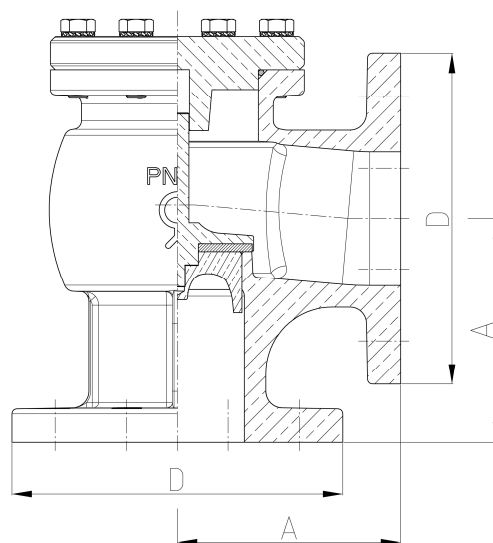
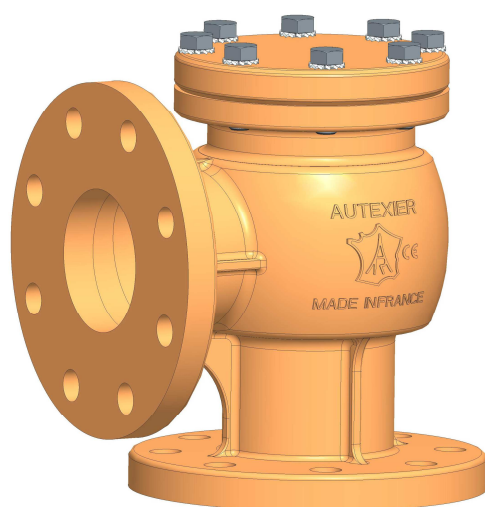


Water-based fluids
 Water
 Steam (16 Bar)
 Non toxic gases

OPTIONS

Perçage spécial
 Ressort de rappel inox

Special drilling
 Stainless steel springloaded



DN	80*	100*	125*	150*
A	125 / 135	135 / 146	200	225
D	200	220	250	285

* Sous réserves / Under reserves

CONCEPTION

Bronze - CuSn5ZnPb / ASTM B62

Cupro-Aluminium - CuAl9Ni3Fe2

Cupro-Nickel - CuNi10Fe1Mn1

Chapeau boulonné

Contact Bronze / Bronze

Contact Bronze / PTFE

Réf. 305

Réf. AU305

Réf. AN305

Réf. 305C

Réf. 305T

PMS/MSP : 20 Bar

TMS/MST : -15°C / +200°C

Bronze -CuSn5ZnPb / ASTM B62

Aluminium Bronze -CuAl9Ni3Fe2

Copper-Nickel -CuNi10Fe1Mn1

Bolted bonnet

Contact Bronze / Bronze

Contact Bronze / PTFE

Ref. 305

Ref. AU305

Ref. AN305

Ref. 305C

Ref. 305T

APPLICATIONS

Fluides aqueux

Eau

Vapeur (16 Bar)

Gaz non toxiques

Water-based fluids

Water

Steam (16 Bar)

Non toxic gases

OPTIONS

Perçage spécial

Ressort de rappel inox



Special drilling

Stainless steel springloaded