

Ø-DN	15	20	25	32	40	50	65
A	100	110	125	140	160	185	216
D	95	105	115	140	150	165	185
O	15	20	25	32	40	50	50
Kg	1,8	2,5	3,4	5,4	7	9,75	10,69

CONCEPTION

Bronze - CuSn5ZnPb / ASTM B62

Cupro-Aluminium - CuAl9Ni3Fe2

Cupro-Nickel - CuNi10Fe1Mn1

Chapeau Union

Clapet Bronze / siège Bronze

Clapet PTFE / siège Bronze

Clapet Inox / siège Inox

Clapet PTFE / siège Inox

Réf. 105/105

Réf. AU105/405

Réf. AN105/404

Réf. 105C

Réf. 105T

Réf. 405A

Réf. 405T

PMS/MSP : 30 Bar

TMS/MST : -15°C / +200°C

Bronze - CuSn5ZnPb / ASTM B62

Aluminium Bronze - CuAl9Ni3Fe2

Copper-Nickel - CuNi10Fe1Mn1

Union bonnet

Bronze disc / Bronze seat

PTFE disc / Bronze seat

Stainless steel disc / stainless steel seat

PTFE disc / stainless steel seat

Ref. 105/405

Ref. AU105/405

Ref. AN105/404

Ref. 105C

Ref. 105T

Ref. 405A

Ref. 405T

APPLICATIONS

Fluides aqueux

Eau de mer



Réf. AU105 / AN105

Water-based fluids

Seawater

Ref. AU105 / AN105

OPTIONS

Taraudage NPT / API

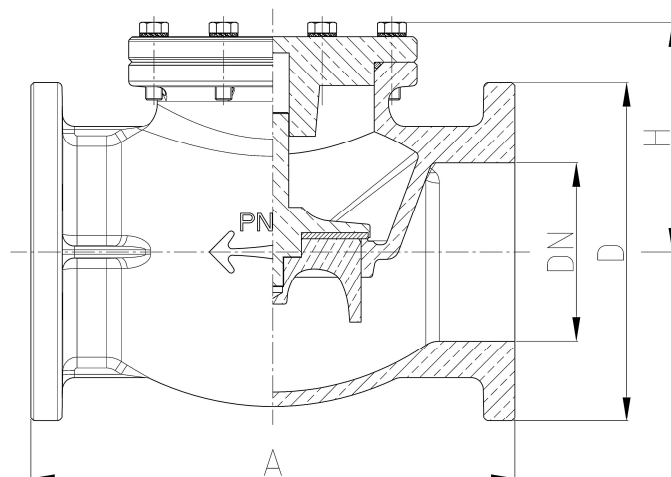
Ressort de rappel inox

Ref. 105 / 405ØR

NPT / API connection

Stainless steel springloaded

Ref. 105 / 405ØR



∅-DN	80	100	125*	150	200
A	254	305	356	406	521
D	200	220	250	285	340
H	130	150	170	195	235
Kg	24,2	32,8	47	83	130

* Sous réserves / Under reserves

CONCEPTION

Bronze -CuSn5ZnPb / ASTM B62 Réf. 105
 Cupro-Aluminium – CuAl9Ni3Fe2 Réf. AU105
 Cupro-Nickel - CuNi10Fe1Mn1 Réf. AN105
 Chapeau boulonné
 Clapet Bronze / siège Bronze Réf. 105C
 Clapet PTFE / siège Bronze Réf. 105T
 Étanchéité FPM

PMS/MSP : 30 Bar

TMS/MST : -15°C / +200°C

Bronze - CuSn5ZnPb / ASTM B62 Ref. 105
 Aluminium Bronze - CuAl9Ni3Fe2 Ref. AU105
 Copper-Nickel - CuNi10Fe1Mn1 Ref. AN105
 Bolted bonnet
 Bronze disc / Bronze seat Ref. 105C
 PTFE disc / Bronze seat Ref. 105T
 FPM tightness packing

APPLICATIONS

Fluides aqueux



Water-based fluids

OPTIONS

Taroudage NPT / API
 Ressort de rappel inox

NPT / API connection
 Stainless steel springloaded