

Ø-DN	15	20	25	32	40	40V	50	50V	65
A	100	110	125	140	160	195	185	225	185
B	70	80	90	90	110	110	110	110	110
D	95	105	115	140	150	150	165	165	185
H MAXI	120	155	170	190	215	215	250	250	250
Kg Bronze	1,98	2,95	3,9	6,21	8	9	10,5	13	11,7

### CONCEPTION

Bronze - CuSn5ZnPb / ASTM B62 Réf. 102.Ø  
 Cupro-Aluminium - CuAl9Ni3Fe2 Réf. AU102.Ø  
 Cupro-Nickel - CuNi10Fe1Mn1 Réf. AN102.Ø  
 Chapeau union  
 Tige montante  
 Contact Bronze / Bronze Réf. 102C  
 Contact Bronze / PTFE Réf. 102T  
 Contact Bronze / Jenkins Réf. 102J  
 Contact Inox / Inox Réf. 402A  
 Internes Inox Réf. 432A  
 Internes Inox / contact PTFE Réf. 432T

PMS/MSP : 30 Bar TMS/MST : -15°C / +200°C

Bronze - CuSn5ZnPb / ASTM B62 Ref. 102.Ø  
 Aluminium Bronze - CuAl9Ni3Fe2 Ref. AU102.Ø  
 Copper-Nickel - CuNi10Fe1Mn1 Ref. AN102.Ø  
 Union Bonnet  
 Outside rising stem  
 Contact Bronze / Bronze Ref. 102C  
 Contact Bronze / PTFE Ref. 102T  
 Contact Bronze / Jenkins Ref. 102J  
 Contact Stainless steel Ref. 402A  
 Trim Stainless Steel Ref. 432A  
 Trim Stainless Steel / contact PTFE Ref. 432T

### APPLICATIONS

Fluides aqueux  
 Vapeur (16 Bar)  
 Gaz non toxiques  
 Eau de mer :  
 Réf. identique ci-dessus avec AU devant la réf.

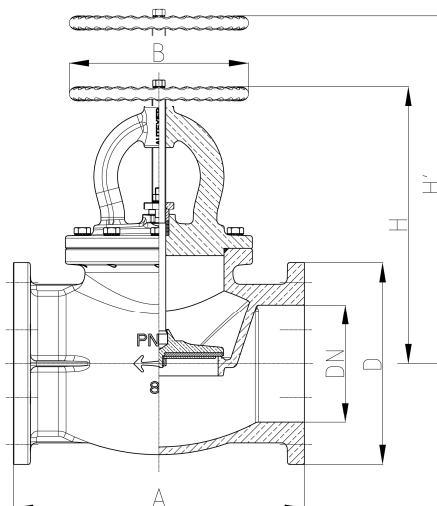


Water-based fluids  
 Steam (16 Bar)  
 Non toxic gases  
 Seawater :  
 Ref. equal to the above reference with AU in front of ref.

### OPTIONS

Perçage spécial  
 Clapet libre

Special drilling  
 Loose disc



Ø-DN	80	100	125*	150	200
A	254	305	356	406	521
B	305	305	305	305	305
D	200	220	250	285	340
H	300	400	420	430	480
H'	355	460	480	500	605
Kg	25,4	34,8	50	87,73	136

\* Sous réserves / Under reserves

**CONCEPTION**

Bronze - CuSn5ZnPb / ASTM B62

Réf. 102.Ø

Cupro-Aluminium - CuAl9Ni3Fe2

Réf. AU102.Ø

Cupro-Nickel - CuNi10Fe1Mn1

Réf. AN102.Ø

Chapeau boulonné

Tige montante

Contact Bronze / Bronze

Réf. 102C

Contact Bronze / PTFE

Réf. 102T

Contact Bronze / Jenkins

Réf. 102J

Contact Inox / Inox

Réf. 402A

Internes Inox

Réf. 432A

Internes Inox / contact PTFE

Réf. 432T

PMS/MSP : 30 Bar

TMS/MST : -15°C / +200°C

Bronze - CuSn5ZnPb / ASTM B62

Aluminium Bronze - CuAl9Ni3Fe2

Copper-Nickel - CuNi10Fe1Mn1

Bolted bonnet

Outside rising stem

Contact Bronze / Bronze

Ref. 102C

Contact Bronze / PTFE

Ref. 102T

Contact Bronze / Jenkins

Ref. 102J

Contact Stainless steel

Ref. 402A

Internal Stainless Steel

Ref. 432A

Internal Stainless Steel / contact PTFE Ref. 432T

**APPLICATIONS**

Fluides aqueux

Vapeur (16 bar)

Gaz non toxiques

Eau de mer :

Réf. Identique ci-dessus avec AU devant la réf.



Water-based fluids

Steam (16 bar)

Non toxic gases

Seawater :

Ref. equal to the above reference with AU in front of ref.

**OPTIONS**

Perçage spécial

Special drilling

Clapet libre

Loose disc