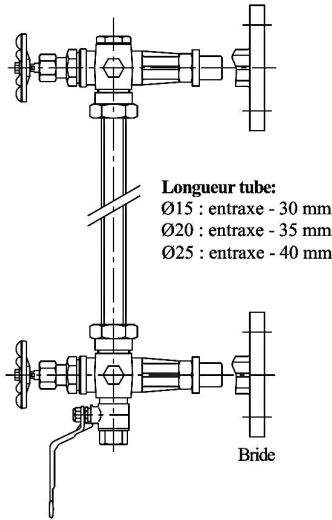


MONTAGE 1

Garniture et tube



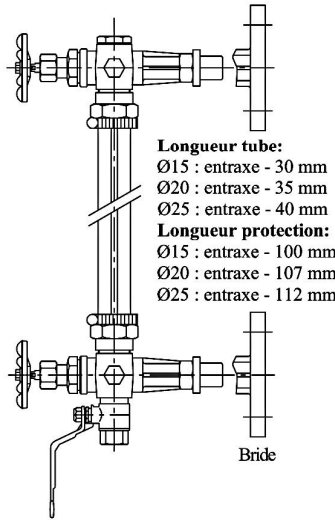
Longueur tube:
 Ø15 : entraxe - 30 mm
 Ø20 : entraxe - 35 mm
 Ø25 : entraxe - 40 mm

Détail :
 Partie Supérieure 149, 449, 150, 450PSØ
 Bagues de tube suivant fluide
 Tube Pyrex® ou rhodoïd CPY ou CPX
 Partie Inférieure 149, 449, 150, 450PIØ
 Robinet Purgeur C519.Ø

Observation :
 Déconseillé pour entraxes > 1000 mm

MONTAGE 2

Avec protections



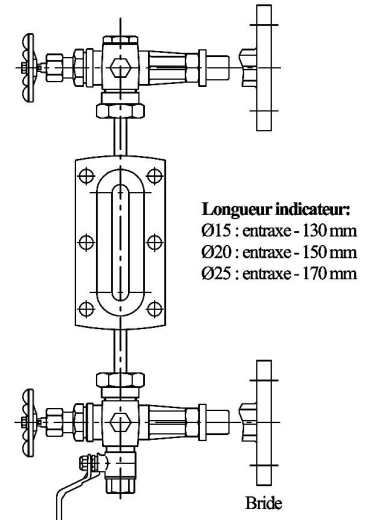
Longueur tube:
 Ø15 : entraxe - 30 mm
 Ø20 : entraxe - 35 mm
 Ø25 : entraxe - 40 mm
Longueur protection:
 Ø15 : entraxe - 100 mm
 Ø20 : entraxe - 107 mm
 Ø25 : entraxe - 112 mm

Détail :
 Partie Supérieure 149, 449, 150, 450PSØ
 Bagues de tube suivant fluide
 Tube Pyrex® ou rhodoïd CPY ou CPX
 Protections CPROTEC+C19.1384
 Ecrous à collerette U26.149Ø
 Partie Inférieure 149, 449, 150, 450PIØ
 Robinet Purgeur C519.Ø

Observation :
 Déconseillé pour entraxes > 1000 mm

MONTAGE 3

Avec indicateur à réfraction



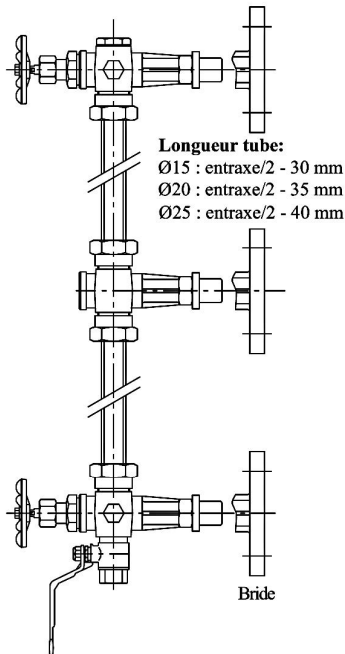
Longueur indicateur:
 Ø15 : entraxe - 130 mm
 Ø20 : entraxe - 150 mm
 Ø25 : entraxe - 170 mm

Détail :
 Partie Supérieure 149, 449, 150, 450PSØ
 Bagues de tube suivant fluide
 Tubulures CTUB
 Indicateur 162
 Partie Inférieure 149, 449, 150, 450PIØ
 Robinet Purgeur C519.Ø

Observation :
 Entraxe maximal 475 mm

MONTAGE 4

Grandes hauteurs sans protection



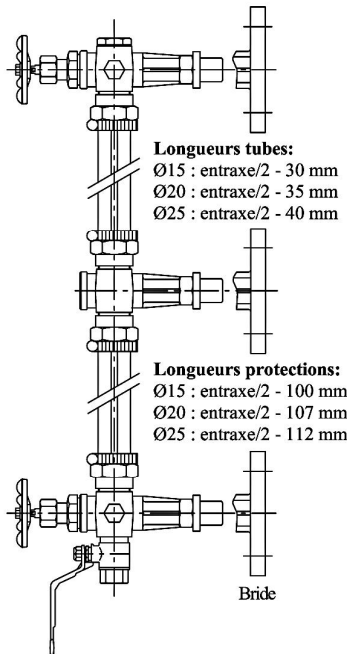
Longueur tube:
 Ø15 : entraxe/2 - 30 mm
 Ø20 : entraxe/2 - 35 mm
 Ø25 : entraxe/2 - 40 mm

Détail :
 Partie Supérieure 149, 449, 150, 450PSØ
 Bagues de tube suivant fluide
 Tube Pyrex® ou rhodoïd CPY ou CPX
 Intermédiaire 349, 350
 Partie Inférieure 149, 449, 150, 450PIØ
 Robinet Purgeur C519.Ø

Observation :
 Conseillé pour entraxes > 1000 mm

MONTAGE 5

Grandes hauteurs avec protections



Longueurs tubes:
 Ø15 : entraxe/2 - 30 mm
 Ø20 : entraxe/2 - 35 mm
 Ø25 : entraxe/2 - 40 mm

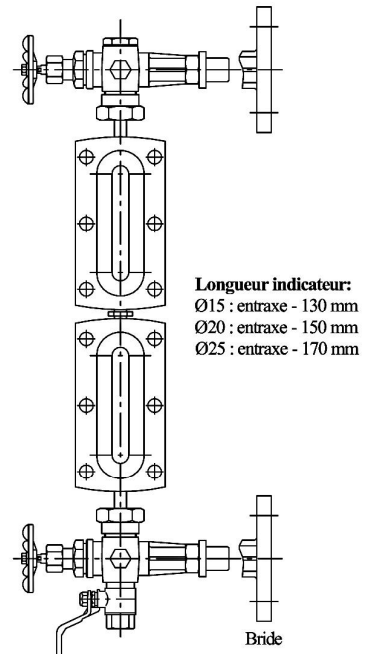
Longueurs protections:
 Ø15 : entraxe/2 - 100 mm
 Ø20 : entraxe/2 - 107 mm
 Ø25 : entraxe/2 - 112 mm

Détail :
 Partie Supérieure 149, 449, 150, 450PSØ
 Bagues de tube suivant fluide
 Tube Pyrex® ou rhodoïd CPY ou CPX
 Protections CPROTEC+C19.1384
 Ecrous à collerette U26.149Ø
 Intermédiaire 349, 350
 Partie Inférieure 149, 449, 150, 450PIØ
 Robinet Purgeur C519.Ø

Observation :
 Conseillé pour entraxes > 1000 mm

MONTAGE 6

Grandes hauteur avec indicateurs à réfraction



Longueur indicateur:
 Ø15 : entraxe - 130 mm
 Ø20 : entraxe - 150 mm
 Ø25 : entraxe - 170 mm

Détail :
 Partie Supérieure 149, 449, 150, 450PSØ
 Bagues de tube suivant fluide
 Tubulures CTUB
 Indicateurs 162
 Jonction d'indicateurs C2800.15 entre chaque 162
 Partie Inférieure 149, 449, 150, 450PIØ
 Robinet Purgeur C519.Ø

Observation :
 Pour entraxes > 475 mm