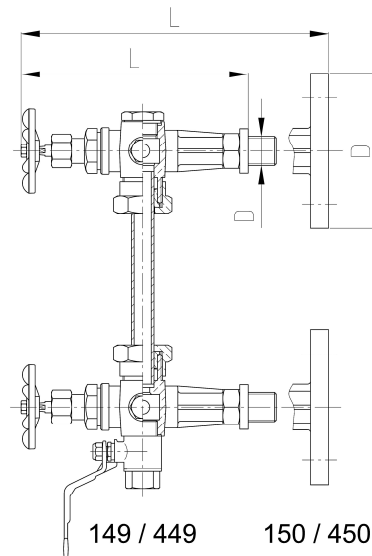




150 / 450



149 / 449



149 / 449

150 / 450

	149/449		150/450	
ØDN	15	20	15	20
L maxi	175	195	185	205
D	1/2"	3/4"	95	105
Kg	2,200	2,200	3,400	3,400

### CONCEPTION

Bronze - CuSn5ZnPb / ASTM B62

Fileté Mâle Réf. 149/449  
 Avec bride Réf. 150/450  
 Contact bronze/PTFE Réf. 149/150  
 Contact Inox/Inox Réf. 449/450

PI : Partie Inférieure

PS : Partie Supérieure

Bague de tube en supplément

PTFE : Réf. CBT / Graphite : Réf. CBL

Caoutchouc : Réf. CBC / FPM : Réf. CBV

PMS/MSP : 30 Bar

TMS/MST : -20°C / +200°C

Male threaded Ref. 149/449

With flange Ref. 150/450

Contact bronze/PTFE Ref. 149/150

Contact stainless steel Ref. 449/450

PI : Inferior part

PS : Superior part

Packing at extra cost

PTFE : Ref. CBT / Graphite : Ref. CBL

Caoutchouc : Ref. CBC / FPM : Ref. CBV

### APPLICATIONS

Fluides aqueux  
 Huiles et hydrocarbures  
 Vapeur (13 Bar)



Water-based fluids

Oil & Gas

Steam (13 Bar)

### OPTIONS

Robinet de purge – Réf. C519.Ø  
 Longueur de tube - 0.2 à 6 mètres  
 Intermédiaire de niveau PN16 - Réf. 275/350  
 Tube Pyrex® ou rhodoïd  
 Protection de tube  
 Filetage NPT  
 Étanchéité spéciale hydrocarbures

Tap drain valve – Ref. C519.Ø  
 Tube length - 0.2 to 6 meters  
 Intermediate connection PN16 - Ref. 275/350  
 Pyrex® or rhodoïd tube  
 Glass protection  
 NPT connection  
 Tightness packing special Oil & Gas