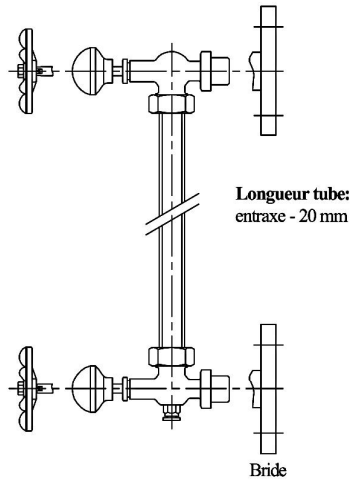


MONTAGE 1

Garniture et tube



Longueur tube:
entraxe - 20 mm

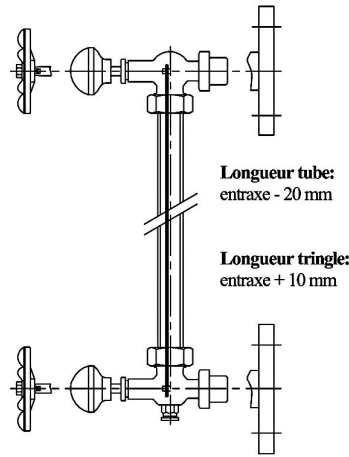
Bride

Détail :
Partie Supérieure 186, 184, 2184, 3184PSØ
Tube Pyrex® ou rhodoïd CPY ou CPX
Partie Inférieure 186, 184, 2184, 3184PIØ

Observation :
Déconseillé pour entraxes > 1000 mm

MONTAGE 2

Avec tringles de protection latérales



Longueur tube:
entraxe - 20 mm

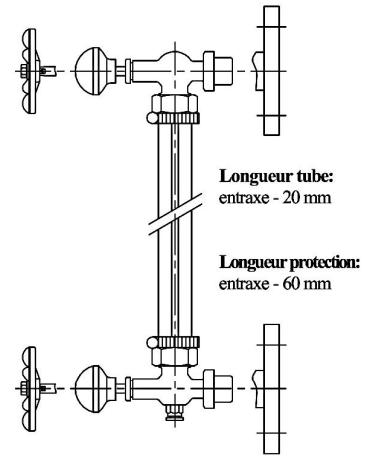
Longueur tringle:
entraxe + 10 mm

Détail :
Partie Supérieure 184, 186, 2184, 3184PSØ
Tube Pyrex® ou rhodoïd CPY ou CPX
Tringle de protection Livrable au mètre
Partie Inférieure 184, 186, 2184, 3184PIØ

Observation :
Déconseillé pour entraxes > 1000 mm

MONTAGE 3

Avec protections



Longueur tube:
entraxe - 20 mm

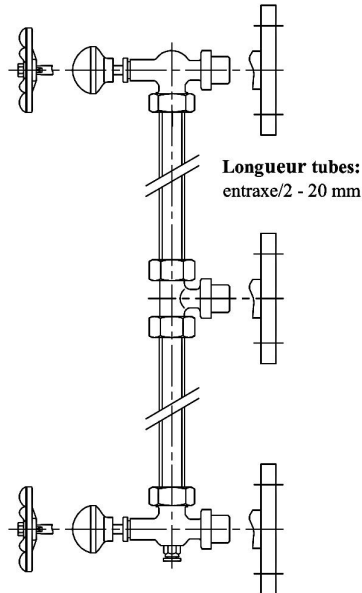
Longueur protection:
entraxe - 60 mm

Détail :
Partie Supérieure 184, 186, 2184, 3184PSØ
Tube Pyrex® ou rhodoïd CPY ou CPX
Protections CPROTEC+C19.1384
Ecrus à collerette U26.18415P
Partie Inférieure 184, 186, 2184, 3184PIØ

Observation :
Déconseillé pour entraxes > 1000 mm

MONTAGE 4

Grandes hauteurs sans protection



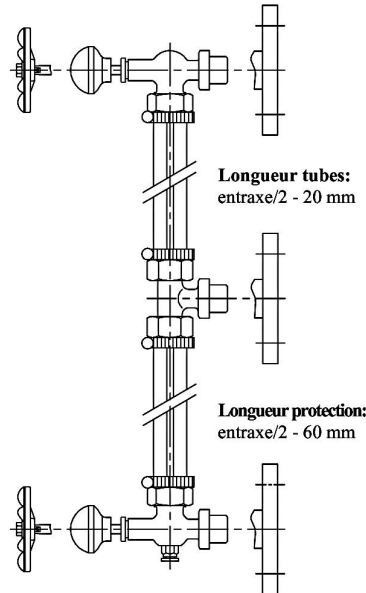
Longueur tubes:
entraxe/2 - 20 mm

Détail :
Partie Supérieure 186, 184, 2184, 3184PSØ
Tube Pyrex® ou rhodoïd CPY ou CPX
Intermédiaire 274
Partie Inférieure 186, 184, 2184, 3184PIØ

Observation :
Conseillé pour entraxes > 1000 mm

MONTAGE 5

Grandes hauteurs avec protections



Longueur tubes:
entraxe/2 - 20 mm

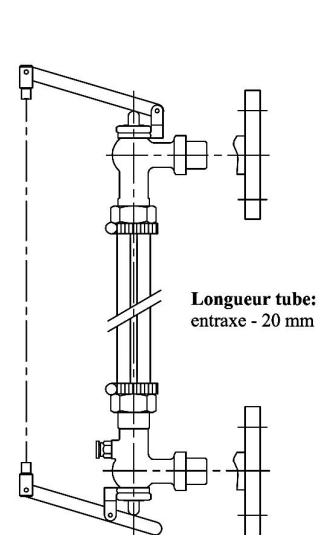
Longueur protection:
entraxe/2 - 60 mm

Détail :
Partie Supérieure 184, 186, 2184, 3184PSØ
Tube Pyrex® ou rhodoïd CPY ou CPX
Protections CPROTEC+C19.1384
Ecro à collerette U26.18415P
Intermédiaire 274
Partie Inférieure 184, 186, 2184, 3184PIØ

Observation :
Cconseillé pour entraxes > 1000 mm

MONTAGE 6

Avec tringle de manœuvre



Longueur tube:
entraxe - 20 mm

Détail :
Partie Supérieure 2184PSØ
Tube Pyrex® ou rhodoïd CPY ou CPX
Protections CPROTEC+C19.1384
Ecro à collerette U26.18415P
Tringle de manoeuvre Etrier + Levier
Partie Inférieure 2184PIØ

Observation :
Déconseillé pour entraxes > 1000 mm