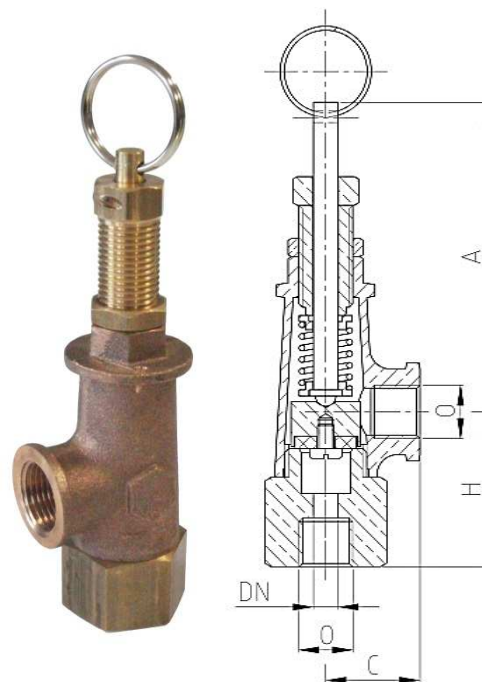


| 361 & 361T | | |
|------------|------|------|
| Ø-DN | 8 | 12 |
| A | 100 | 100 |
| C | 23 | 23 |
| H | 23 | 23 |
| O | 1/4" | 3/8" |
| Kg | 0,19 | 0,22 |



| 461 & 461T | | |
|------------|------|------|
| Ø-DN | 8 | 12 |
| A | 100 | 100 |
| C | 23 | 23 |
| H | 35 | 35 |
| O | 1/4" | 3/8" |
| Kg | 0,2 | 0,25 |

CONCEPTION

Bronze - CuSn5ZnPb / ASTM B62

Clapet FPM : Réf. 361 & 461 -15°C / +200°C

Clapet PTFE : Réf. 361T & 461T -50°C / +225°C

Clapet silicone : Réf. 361BP & 461BP -50°C / +200°C

Entrée Mâle / Sortie Femelle 361 & 361T

Entrée / Sortie Femelle 461 & 461T

Dispositif de relevage

PMS/MSP : 40 Bar

FPM Disc : Ref. 361 & 461 -15°C / +200°C

PTFE Disc : Ref. 361T & 461T -50°C / +225°C

Silicone Disc : Ref. 361BP & 461BP -50°C / +200°C

Male inlet / Female outlet 361 & 361T

Female inlet / outlet 461 & 461T

With lifting test handlever

APPLICATIONS

Air comprimé

Gaz non-toxique

Oxygène



Compressed air

Non-toxic gases

Oxygen

OPTIONS

Clapet dégraissé

Degreased disc / seat