



# AUTEXIER

FABRICANT EN ROBINETTERIE INDUSTRIELLE

93 Rue Louis Blanc - 02300 CHAUNY  
Tél : 03 23 52 02 86 Fax : 03 23 39 52 28  
Site Internet : www.autexier.fr

Réf. AUR2 Famille : 40

Rév. 06

Date : 21/04/2022

Page 1/1

## RACCORD SYMÉTRIQUE À DOUILLE LISSE EN CUPRO-ALUMINIUM Réf. AUR2.Ø

### GAMME :

- AUR2

*Pour compatibilité matériaux, nous consulter*

### CARACTÉRISTIQUES :

- PN16 (Pression Nominale)

- EXTRÉMITÉS : Douille lisse / Raccord symétrique

- MATIÈRE : CUPRO-ALUMINIUM CC333G / CW307G

### CONDITIONS MAXIMALES D'UTILISATION :

- 16 bar de -10°C à 100°C

### APPLICATIONS :

- Fluides aqueux

- Vapeur (8 bar)

- Eau de mer

### OPTIONS :

- Filetage

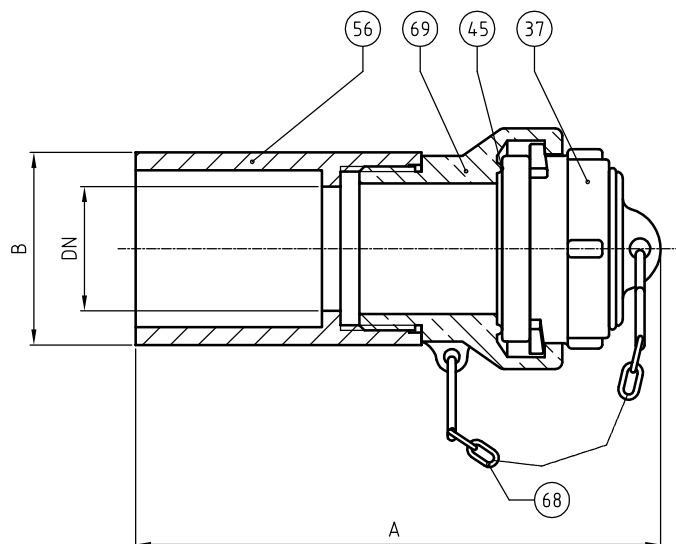
*Dimensionnel hors standard nous consulter*



*Sous réserve de modifications*

DIMENSIONNEL							
DN	15	20	25	40	50	65	80
A (mm)	84	91	110	126	148	170	209
B (mm)	25	32	36	54	68	86	100

NOMENCLATURE			
Rep	Qté	Désignation	Matière
37	1	BOUCHON	BRONZE / LAITON
45	1	JOINT NOIR	NBR
56	1	DOUILLE	CUPRO-ALUMINIUM
68	1	CHAINETTE	INOX
69	1	RACCORD MALE	BRONZE



### RÉFÉRENCES NORMATIVES :

- Matière : NF EN 1982 - NF EN 12163 - NF EN 12164 - NF EN 10272

- Essais : NF EN 12266-1/-2 (en usine)

Réf. notice de montage : -

Réf. notice de fonctionnement : -

**Les notices de montage et de fonctionnement  
sont disponibles sur notre site internet.**

*Ces données sont indicatives et peuvent être modifiées sans préavis. Il ne nous appartient pas d'apprécier les cahiers des charges ou descriptifs. Il appartient au client de vérifier l'adéquation entre le choix du matériel et les conditions réelles d'utilisation.*