



AUTEXIER

FABRICANT EN ROBINETTERIE INDUSTRIELLE

93 Rue Louis Blanc - 02300 CHAUNY
Tél : 03 23 52 02 86 Fax : 03 23 39 52 28
Site Internet : www.autexier.fr

Réf. AUR2 Famille : 40

Rév. 04

Date : 21/04/2022

Page 1/1

RACCORD SYMÉTRIQUE À DOUILLE LISSE EN CUPRO-ALUMINIUM Réf. AUR2.ØV

GAMME :

- AUR2

Pour compatibilité matériaux, nous consulter

CARACTÉRISTIQUES :

- PN16 (Pression Nominale)

- EXTRÉMITÉS : Douille lisse / Raccord symétrique à verrou

- MATIÈRE : CUPRO-ALUMINIUM CC333G / CW307G

CONDITIONS MAXIMALES D'UTILISATION :

- 16 bar de -10°C à 100°C

APPLICATIONS :

- Fluides aqueux

- Vapeur (8 bar)

- Eau de mer

OPTIONS :

- Filetage

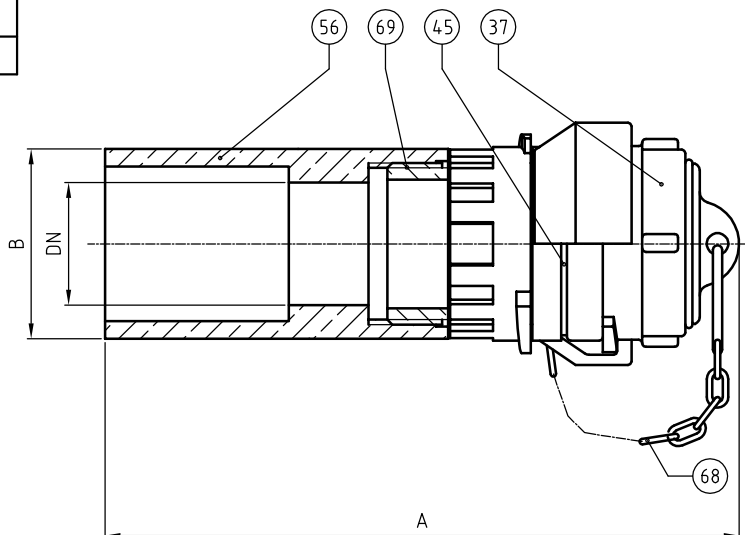
Dimensionnel hors standard nous consulter



Sous réserve de modifications

DIMENSIONNEL							
DN	15	20	25	40	50	65	80
A (mm)	--	109	121	142	147	164	224
B (mm)	25	32	36	54	68	86	100

NOMENCLATURE			
Rep	Qté	Désignation	Matière
37	1	BOUCHON	BRONZE / LAITON
45	1	JOINT NOIR	NBR
56	1	DOUILLE	CUPRO-ALUMINIUM
68	1	CHAINETTE	INOX
69	1	RACCORD MALE	BRONZE



RÉFÉRENCES NORMATIVES :

- Matière : NF EN 1982 - NF EN 12163 - NF EN 12164 - NF EN 10272

- Essais : NF EN 12266-1/-2 (en usine)

Réf. notice de montage : -

Réf. notice de fonctionnement : -

**Les notices de montage et de fonctionnement
sont disponibles sur notre site internet.**

Ces données sont indicatives et peuvent être modifiées sans préavis. Il ne nous appartient pas d'apprécier les cahiers des charges ou descriptifs. Il appartient au client de vérifier l'adéquation entre le choix du matériel et les conditions réelles d'utilisation.