



AUTEXIER

FABRICANT EN ROBINETTERIE INDUSTRIELLE

93 Rue Louis Blanc - 02300 CHAUNY
Tél : 03 23 52 02 86 Fax : 03 23 39 52 28
Site Internet : www.autexier.fr

Réf. AU70 Famille : 49

Rév. 09

Date : 31/03/2022

Page 1/1

ROBINET À BOISSEAU SPHÉRIQUE EN CUPRO-ALUMINIUM Réf. AU70.Ø

GAMME :

- AU70

Pour compatibilité matériaux, nous consulter

CARACTÉRISTIQUES :

- PN30 (Pression Nominale)
- EXTRÉMITÉS : Taraudage GAZ
- MATIÈRE : CUPRO-ALUMINIUM CC333G

CONDITIONS MAXIMALES D'UTILISATION :

- 30 bar de -10°C à 200°C

APPLICATIONS :

- Fluides aqueux
- Hydrocarbures
- Eau de mer

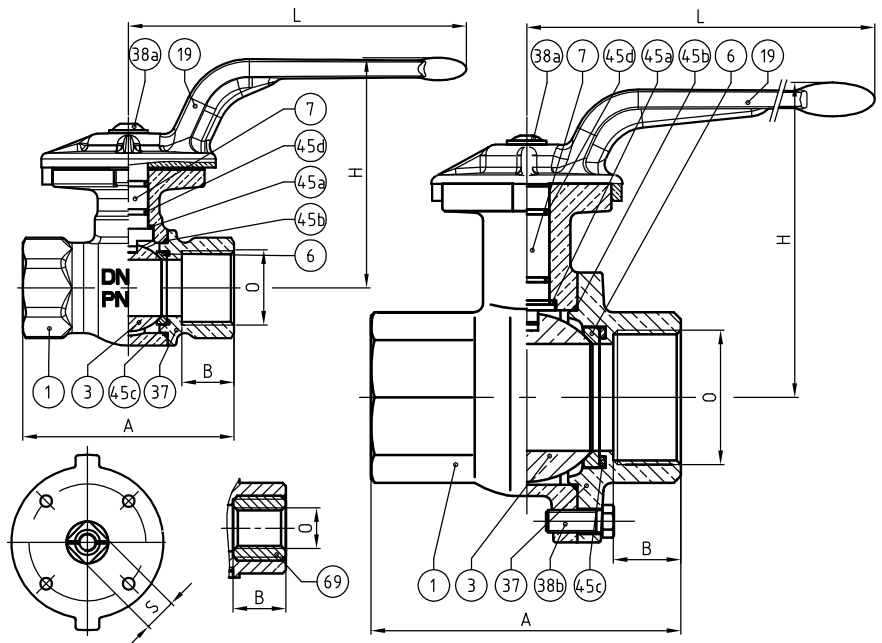


Sous réserve de modifications

OPTIONS :

- Poignée cadenassable
- Cadenas
- Taraudage NPT / API
- Internes en Monel

Dimensionnel hors standard nous consulter



NOMENCLATURE			
Rep	Qté	Désignation	Matière
1	1	CORPS	CUPRO-ALUMINIUM
3	1	OBTURATEUR	CUPRO-ALUMINIUM
6	2	SIÈGE	PTFE
7	1	TIGE	CUPRO-ALUMINIUM
19	1	POIGNÉE	CUPRO-ALUMINIUM
37	1	BOUCHON	CUPRO-ALUMINIUM
38a	1	VIS	INOX
38b	n	VIS (DN25 à DN80)	INOX
45a	1	JOINT	PTFE
45b	1	JOINT TORIQUE	FPM
45c	2	JOINT TORIQUE	FPM
45d	2	JOINT TORIQUE	FPM
69	2	RACCORD (DNØ8)	CUPRO-ALUMINIUM

RÉFÉRENCES NORMATIVES :

- Matière : NF EN 1982 - NF EN 12163 - NF EN 12164 - NF EN 10272
- Essais : NF EN 12266-1/-2 (en usine)

Réf. notice de montage : 0904DA135

Réf. notice de fonctionnement : 0904DA136

Les notices de montage et de fonctionnement sont disponibles sur notre site internet.

DIMENSIONNEL											
DN	08	12	15	20	25	32	40	50	65	80	100
A (mm)	63	63	63	75	85	95	110	145	160	180	210
B (mm)	17	17	17	19	21	23	24	25	25	32	35
H (mm)	79	79	79	82	96	108	114	122	156	167	170
L (mm)	108	108	108	120	120	165	165	165	218	218	218
O	1/4"	3/8"	1/2"	3/4"	1"	1"1/4	1"1/2	2"	2"1/2	3"	4"
Embase ISO	F03	F03	F03	F04	F04	F05	F05	F05	F07	F07	F07
S (mm)	9	9	9	11	11	14	14	14	17	17	17
Couple Maxi (N.m)	20	20	20	20	20	20	20	20	40*	40*	50*
n	-	-	-	-	5	5	5	5	6	6	6
Masse (Kg)	0.560	0.545	0.520	0.785	1.200	1.810	2.300	4.390	--	--	--

**Sous réserve*

Ces données sont indicatives et peuvent être modifiées sans préavis. Il ne nous appartient pas d'apprécier les cahiers des charges ou descriptifs. Il appartient au client de vérifier l'adéquation entre le choix du matériel et les conditions réelles d'utilisation.