



# AUTEXIER

FABRICANT EN ROBINETTERIE INDUSTRIELLE

93 Rue Louis Blanc - 02300 CHAUNY  
Tél : 03 23 52 02 86 Fax : 03 23 39 52 28  
Site Internet : www.autexier.fr

Réf. AU113 Famille : 18

Rév. 02

Date : 06/01/2022

Page 1/1

## CLAPET ANTI-RETOUR VERTICALE À BRIDES Réf. AU113.Ø

### GAMME :

- AU113 : Clapet Cupro-Aluminium / Siège Cupro-Aluminium
- Chapeau vissé

*Pour compatibilité matériaux, nous consulter*

### CARACTÉRISTIQUES :

- PN20 (Pression Nominale)
- EXTRÉMITÉS : Brides ISO PN10 / PN16
- MATIÈRE : CUPRO-ALUMINIUM CC333G

### CONDITIONS MAXIMALES D'UTILISATION :

- 20 bar de -10°C à 200°C

### APPLICATIONS :

- Fluides aqueux
- Eau de mer

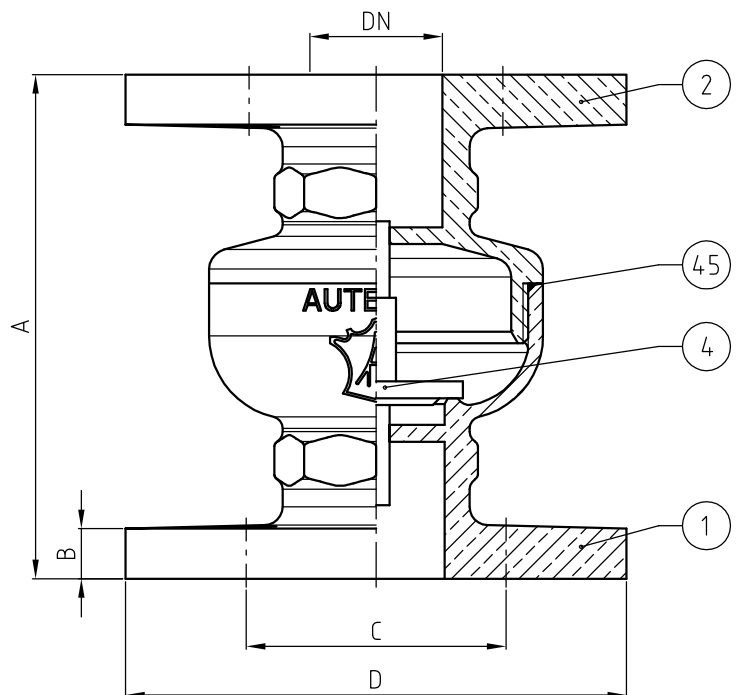
### OPTIONS :

- Perçage spécial
- Brides ASA 150 (PN20)
- Ressort de rappel inox
- Clapet PTFE (AU113T)

*Dimensionnel hors standard nous consulter*



*Sous réserve de modifications*



NOMENCLATURE			
Rep	Qté	Désignation	Matière
1	1	CORPS	CUPRO-ALUMINIUM
2	1	CHAPEAU	CUPRO-ALUMINIUM
4	1	CLAPET	CUPRO-ALUMINIUM
45	1	JOINT TORIQUE	FPM

### RÉFÉRENCES NORMATIVES :

- Matière : NF EN 1982 - NF EN 12163 - NF EN 12164 - NF EN 10272
- Essais : NF EN 12266-1/-2 (en usine)
- Brides : NF EN 1092-3

Réf. notice de montage : 0904DA159

Réf. notice de fonctionnement : 0904DA160

**Les notices de montage et de fonctionnement sont disponibles sur notre site internet.**

DIMENSIONNEL					
DN	20	32	40	50	65
A (mm)	134	148	151	164	197
B (mm)	15	15	15	17	17
C (mm)	75	100	110	125	145
D (mm)	105	140	150	165	185
Masse (Kg)	--	--	5.480	--	--

*Ces données sont indicatives et peuvent être modifiées sans préavis. Il ne nous appartient pas d'apprécier les cahiers des charges ou descriptifs. Il appartient au client de vérifier l'adéquation entre le choix du matériel et les conditions réelles d'utilisation.*