



# AUTEXIER

FABRICANT EN ROBINETTERIE INDUSTRIELLE

93 Rue Louis Blanc - 02300 CHAUNY  
Tél : 03 23 52 02 86 Fax : 03 23 39 52 28  
Site Internet : www.autexier.fr

Réf. AR1V Famille : 40

Rév. 09

Date : 21/04/2022

Page 1/1

## RACCORD SYMÉTRIQUE À VERROU À BRIDE EN BRONZE Réf. AR1.ØV

### GAMME :

- AR1V

*Pour compatibilité matériaux, nous consulter*

### CARACTÉRISTIQUES :

- PN16 (Pression Nominale)

- EXTRÉMITÉS : Bride ISO PN16 / Raccord symétrique à verrou

- MATIÈRE : BRONZE CC491K

### CONDITIONS MAXIMALES D'UTILISATION :

- 16 bar de -30°C à 100°C

### APPLICATIONS :

- Fluide aqueux

- Vapeur (8 bar)

- Eau de mer

### OPTIONS :

- Perçage spécial

*Dimensionnel hors standard nous consulter*



*Sous réserve de modifications*

DIMENSIONNEL							
DN	20	25	40	50	65	80	100
A (mm)	97	102	125	133	144	151	166
B (mm)	35	35	40	40	45	45	50
C (mm)	75	85	110	125	145	160	180
D (mm)	105	115	150	165	185	200	220

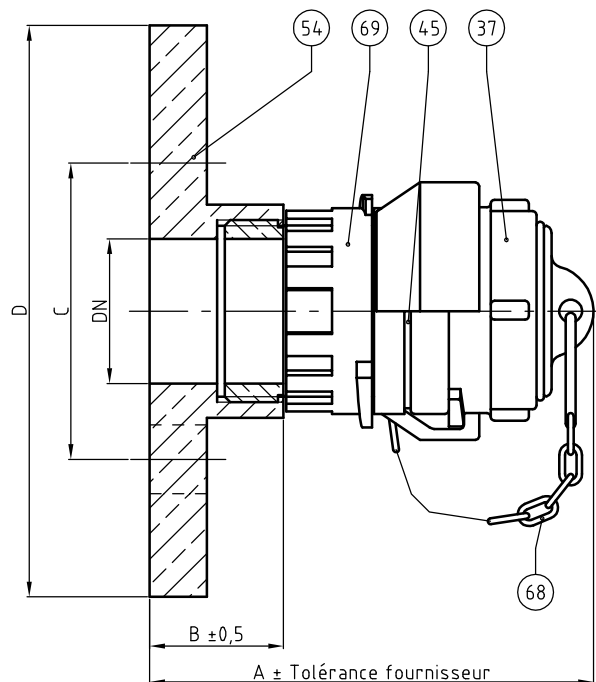
NOMENCLATURE			
Rep	Qté	Désignation	Matière
37	1	BOUCHON	BRONZE / LAITON
45	1	JOINT	NBR
54	1	BRIDE TARAUDÉE	BRONZE
68	1	CHAINETTE	INOX
69	1	RACCORD MALE	BRONZE

### RÉFÉRENCES NORMATIVES :

- Matière : NF EN 1982 - NF EN 12163 - NF EN 12164 - NF EN 10272

- Essais : NF EN 12266-1/-2 (en usine)

- Bride : NF EN 1092-3



Réf. notice de montage : -

Réf. notice de fonctionnement : -

**Les notices de montage et de fonctionnement  
sont disponibles sur notre site internet.**

*Ces données sont indicatives et peuvent être modifiées sans préavis. Il ne nous appartient pas d'apprécier les cahiers des charges ou descriptifs. Il appartient au client de vérifier l'adéquation entre le choix du matériel et les conditions réelles d'utilisation.*