



AUTEXIER

FABRICANT EN ROBINETTERIE INDUSTRIELLE

93 Rue Louis Blanc - 02300 CHAUNY
Tél : 03 23 52 02 86 Fax : 03 23 39 52 28
Site Internet : www.autexier.fr

Réf. AU72 Famille : 49

Rév. 11

Date : 07/01/2022

Page 1/1

ROBINET A BOISSEAU SPHÉRIQUE À BRIDE ET RACCORD GUILLEMIN EN CUPRO-ALUMINIUM

Réf. AU72.Ø

GAMME :

- AU72
 - AU72.32 : Raccord Guillemín intégré
- Pour compatibilité matériaux, nous consulter*

CARACTÉRISTIQUES :

- PN16 (Pression Nominale)
- EXTRÉMITÉS : Bride ISO PN16 et raccord Guillemín
- MATIÈRE : CUPRO-ALUMINIUM CC333G

CONDITIONS MAXIMALES D'UTILISATION :

- 16 bar de -10°C à 100°C

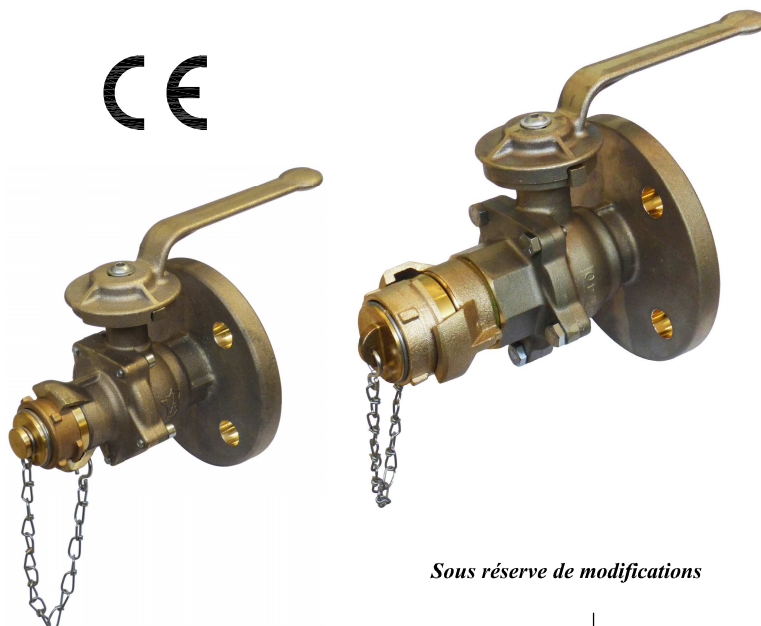
APPLICATIONS :

- Fluides aqueux
- Hydrocarbures
- Eau de mer

OPTIONS :

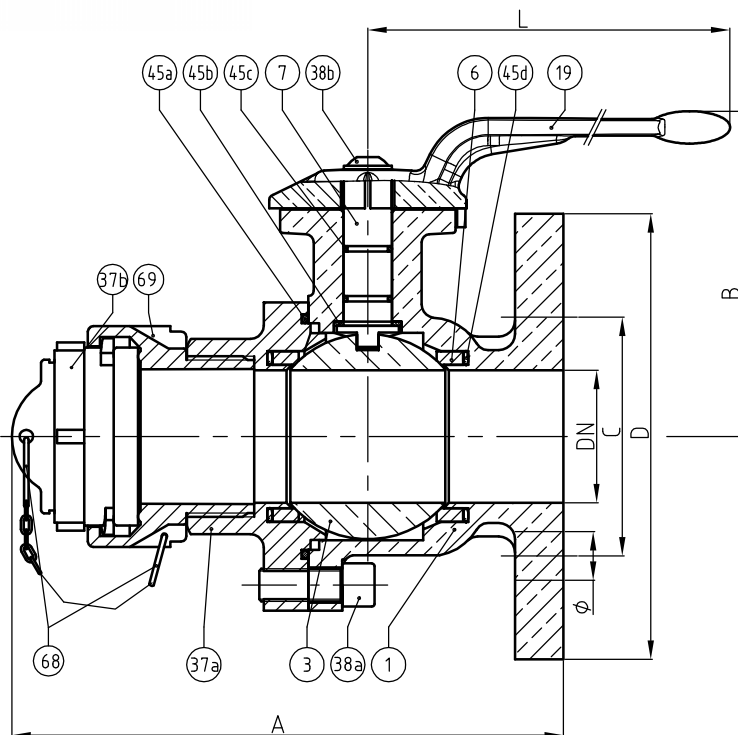
- Perçage spécial
- Internes en Monel

Dimensionnel hors standard nous consulter



Sous réserve de modifications

NOMENCLATURE			
Rep	Qté	Désignation	Matière
1	1	CORPS	CUPRO-ALUMINIUM
3	1	OBTURATEUR	CUPRO-ALUMINIUM
6	2	SIÈGE	PTFE
7	1	TIGE	CUPRO-ALUMINIUM
19	1	POIGNÉE	CUPRO-ALUMINIUM
37a	1	BOUCHON	CUPRO-ALUMINIUM
37b	1	BOUCHON GUILLEMIN	BRONZE
38a	5	VIS	INOX
38b	1	VIS	INOX
45a	1	JOINT TORIQUE	FPM
45b	1	JOINT	PTFE
45c	2	JOINT	FPM
45d	2	JOINT TORIQUE	FPM
68	1	CHAÎNE	INOX
69	1	RACCORD GUILLEMIN	BRONZE



RÉFÉRENCES NORMATIVES :

- Matière : NF EN 1982 - NF EN 12163 - NF EN 12164 - NF EN 10272
- Essais : NF EN 12266-1/-2 (en usine)
- Brides : NF EN 1092-3

Réf. notice de montage : 0904DA135

Réf. notice de fonctionnement : 0904DA136

Les notices de montage et de fonctionnement sont disponibles sur notre site internet.

DIMENSIONNEL						
DN	25	32	40	50	65	80
A (mm)	160*	156	195	212	220	250*
B (mm)	96	108	114	122	156	167
C (mm)	85	100	110	125	145	160
D (mm)	115	140	150	165	185	200
L (mm)	120	165	165	165	218	218
Ø Perçage	4x14	4x18	4x18	4x18	4x18	8x18
Masse (Kg)	--	3.790	4.300	6.760	7.950	--

**Sous réserve*

Ces données sont indicatives et peuvent être modifiées sans préavis. Il ne nous appartient pas d'apprécier les cahiers des charges ou descriptifs. Il appartient au client de vérifier l'adéquation entre le choix du matériel et les conditions réelles d'utilisation.