



AUTEXIER

**FABRICANT DE ROBINETTERIE INDUSTRIELLE
PÉTROLE & MARINE EN BRONZE & CUPRO-ALUMINIUM**

93, rue Louis Blanc - 02300 CHAUNY
Tél : 03.23.52.02.86 - Fax : 03.23.39.52.28
www.autexier.fr

Notice de fonctionnement pour robinet à soupape

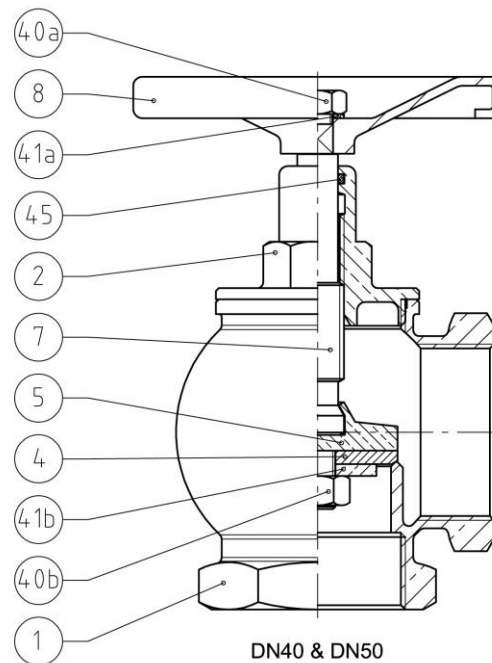
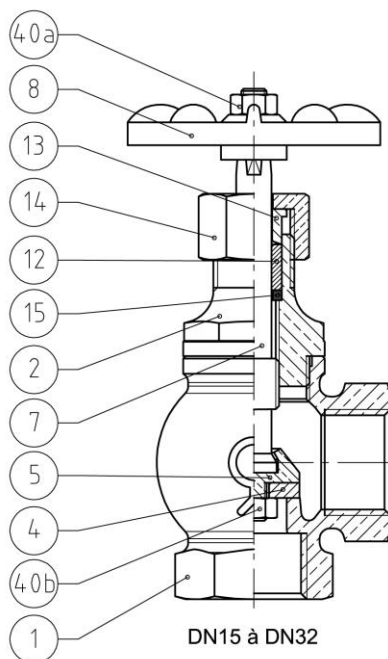


300T, 301T, 303T, 304T, AU300T, AU301T, AU303T et AU304T

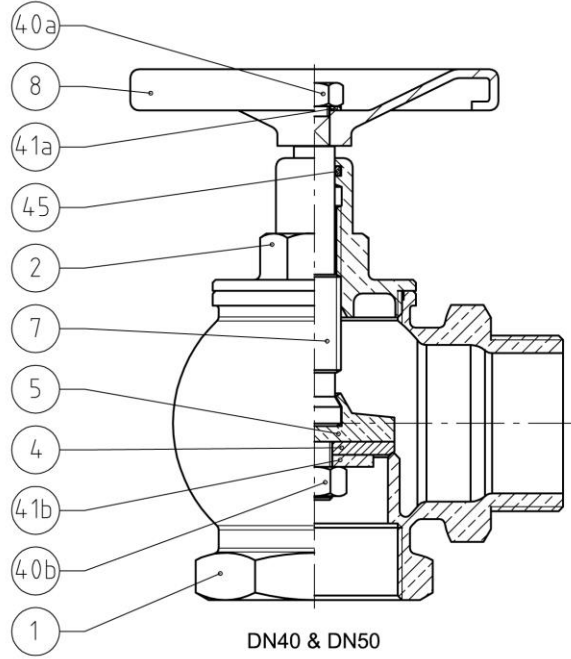
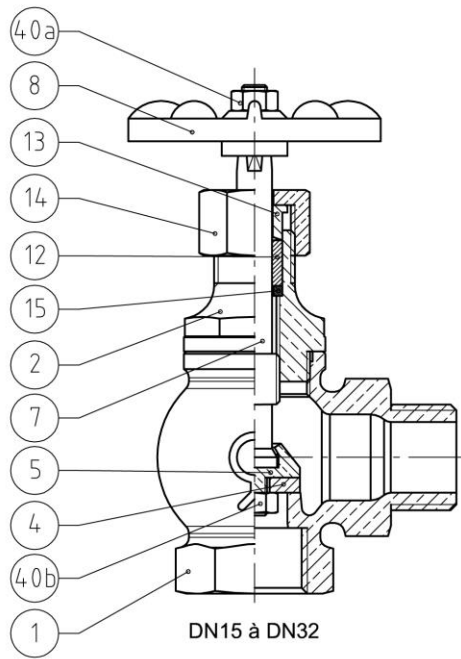
Fonctionnement

Ce robinet à soupape s'ouvre ou se ferme en tournant le *volant* 8. En effet, ce mouvement de rotation provoque la levée ou la descente du *clapet* 4 grâce à une liaison hélicoïdale (liaison vis/écrou) entre la *tige* 7 et le *chapeau* 2. Veuillez respecter le sens de circulation du fluide, indiqué par la flèche.

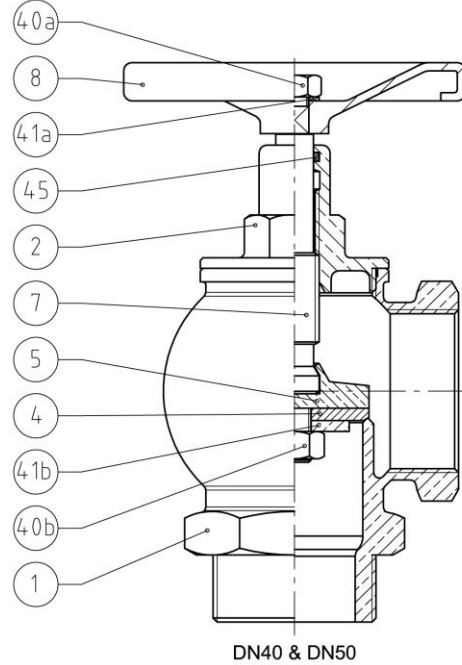
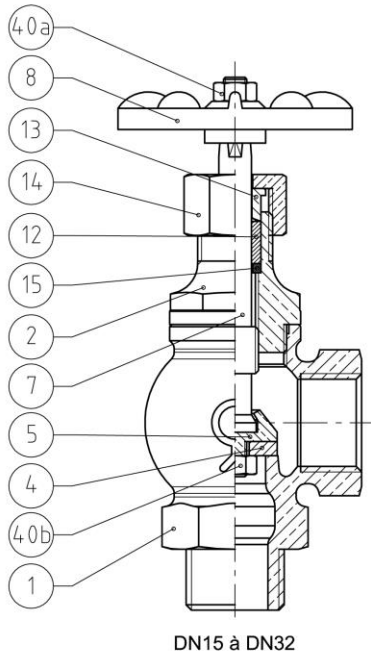
Réf. 300T / AU300T



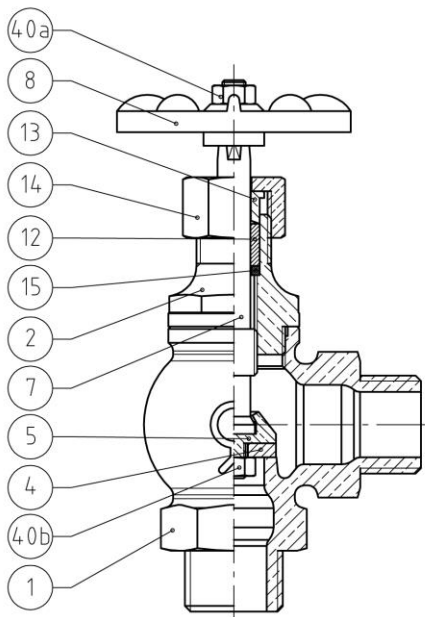
Réf. 301T / AU301T



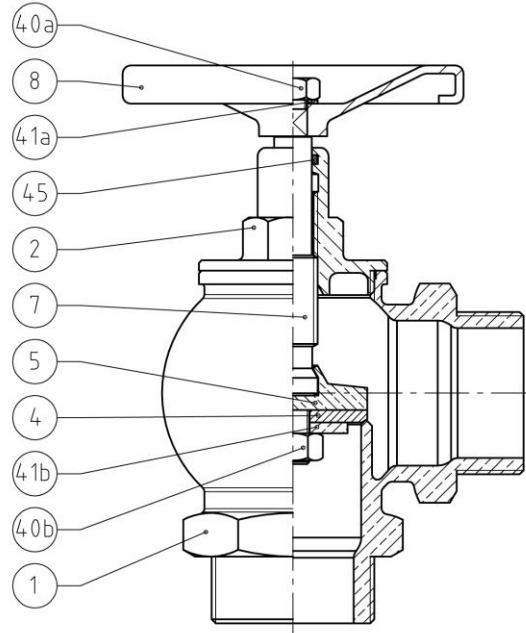
Réf. 303T / AU303T



Réf. 304T / AU304T



DN15 à DN32



DN40 & DN50

Réf. Documentaire 0904DA174 version 00 du 03/01/2022

