



AUTEXIER

**FABRICANT DE ROBINETTERIE INDUSTRIELLE
PÉTROLE & MARINE EN BRONZE & CUPRO-ALUMINIUM**

93, rue Louis Blanc - 02300 CHAUNY
Tél: 03.23.52.02.86 - Fax: 03.23.39.52.28
www.autexier.fr

Notice de montage et d'entretien pour robinets à soupape



300T, 301T, 303T, 304T, AU300T, AU301T, AU303T et AU304T

I) Vérification à la réception

Vérifier à la réception que l'emballage est en bon état, que les robinets livrés sont conformes à la commande, que le matériel n'est pas endommagé.

II) Stockage

Les robinets peuvent arriver sur le site plusieurs mois avant leur mise en service. Leurs performances peuvent être détériorées si un soin particulier n'est pas apporté à leur stockage et protection.

Il est recommandé de stocker les robinets dans un local propre, fermé, à l'abri des intempéries et des projections de sable, de poussières ou autres particules solides. Les laisser autant que possible dans leur emballage d'origine. Les bouchons obturateurs, les protections des filetages, les enveloppes en plastique, ne seront enlevées qu'au moment du montage. Éviter les chocs sur les portées de joint des brides et sur les filetages.

III) Montage du robinet

- 1) Les robinets doivent être manipulés avec un soin particulier. Les surfaces d'étanchéité sur le siège et le clapet sont finement usinées pour obtenir l'étanchéité nécessaire. Éviter la pénétration de corps étrangers dans le robinet au cours du montage et de l'exploitation.
- 2) Lors de l'installation ou de la maintenance, si le matériel est situé dans une zone à risque explosif, utiliser du matériel conforme à la classification de cette zone, sans l'isoler électriquement du reste du circuit pour éviter tout phénomène électrostatique.

IV) Instructions

- 1) Il est proscrit de neutraliser le mécanisme du robinet.
- 2) Aucun corps étranger ne doit bloquer les orifices du robinet. Ne faire passer aucuns fluides visqueux dans le robinet risquant de perturber l'écoulement, ou de fluides dont le séchage peut bloquer le mécanisme.
- 3) Le robinet doit être installé dans un endroit où il ne risque aucun choc qui fausserait son fonctionnement.
- 4) Il est recommandé de calorifuger le matériel si la température de contact le nécessite (pour le personnel ou en cas d'atmosphère explosive), et n'autoriser l'accès qu'au seul personnel habilité. Pour le matériel, il est impératif de rester dans une plage de température indiquée sur la plaque de firme (Rep. 3) ou à défaut sur la fiche technique du produit.
- 5) Il est impératif de respecter les conditions d'emploi annoncées (pression, température, fluide) lors de votre consultation auprès de nos services (aucuns fluides corrosifs ou pouvant provoquer une usure significative, aucuns fluides instables dont la décomposition pourrait présenter des risques, aucuns mélanges de fluides susceptibles de réagir entre eux ou de dégager des dérivés menant à une atmosphère explosive et aucuns fluides visqueux ou susceptibles de se solidifier à un moment ou un autre).
- 6) Il est recommandé de bien veiller à limiter autant que possible les efforts dus à des désalignements des tuyauteries de raccordement.



7) Il est nécessaire d'éliminer toute pression amont et aval avant tout démontage du robinet, et ce, en veillant à ne pas créer d'atmosphère explosive dans ou en dehors du matériel. Le personnel faisant cette intervention doit être formé pour ce type d'intervention et muni de toutes les protections nécessaires liées au fluide véhiculé.

8) Il faut veiller à ne pas laisser le mécanisme dans une position susceptible de provoquer des phénomènes de cavitation et/ou d'érosion.

9) Les documents fournis par AUTEXIER (notices, plaque de firme, certificats...) ne doivent pas être modifiés.

ATTENTION : AUTEXIER n'est plus responsable du bon fonctionnement du robinet si celui-ci a été démonté ou modifié par une personne non mandatée par AUTEXIER.

V) Mode de fonctionnement / Entretien

1) Il est impératif de maintenir le robinet propre et en ordre de marche. Il faut notamment vérifier périodiquement qu'aucun corps étranger n'obstrue la tuyauterie et que l'installation est exempte le plus possible de dépôts et d'impuretés.

2) Le système de presse étoupe (pièces **12**, **13** et **14**) est monté par nos soins en usine. Cependant, durant la vie du matériel, il peut être nécessaire de resserrer l'*écrou de presse étoupe 14*; ou de changer la *garniture d'étanchéité 12*.

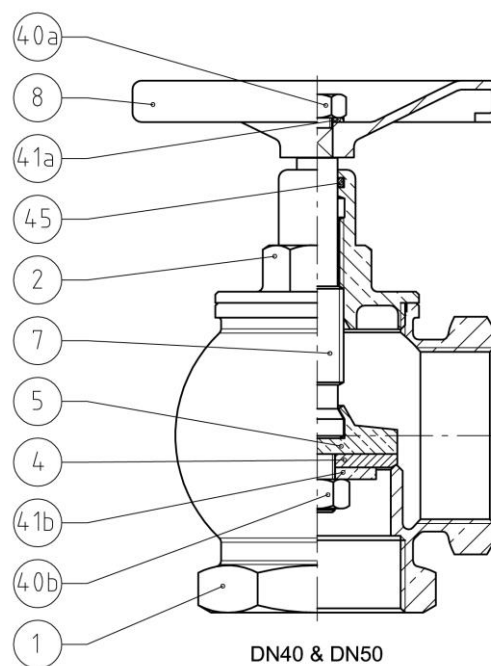
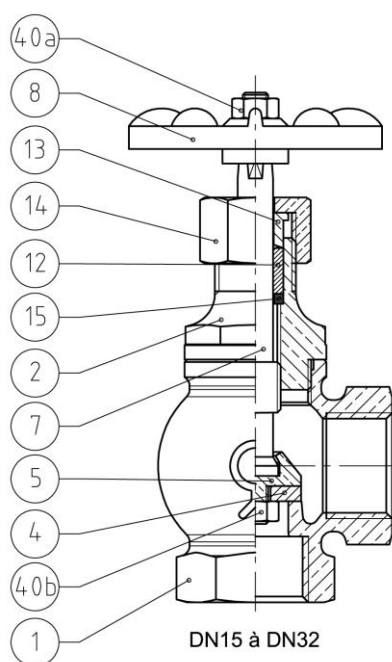
Pour cela, après avoir pris soin de laisser le matériel revenir à température ambiante et s'être assuré que l'installation a été correctement purgée, il faut dévisser l'*écrou 40*, retirer le *volant 8*, dévisser l'*écrou de presse étoupe 14*, retirer le *fouloir 13*, retirer la *garniture d'étanchéité 12*, mettre la garniture neuve en place dans le *chapeau 2*, remettre le *fouloir 13*, visser l'*écrou de presse étoupe 14*, remettre le *volant 8*, visser l'*écrou 40*. Les systèmes de presse étoupe doivent être serrés à la mise en fonctionnement et juste assez pour être rendus étanches.

Cette opération de maintenance doit être menée par du personnel qualifié et dûment habilité. Cette opération de démontage remontage est la seule qui soit autorisée par AUTEXIER aux conditions que cette garniture soit fournie par nos soins, que la manipulation sur le matériel soit faite à température ambiante, que l'opérateur se serve de matériel conforme à la classification de la zone dans laquelle il intervient (risque explosif), et qu'il se soit bien assuré que l'installation ait été correctement purgée au préalable, sans créer d'atmosphère explosive lors de l'opération.

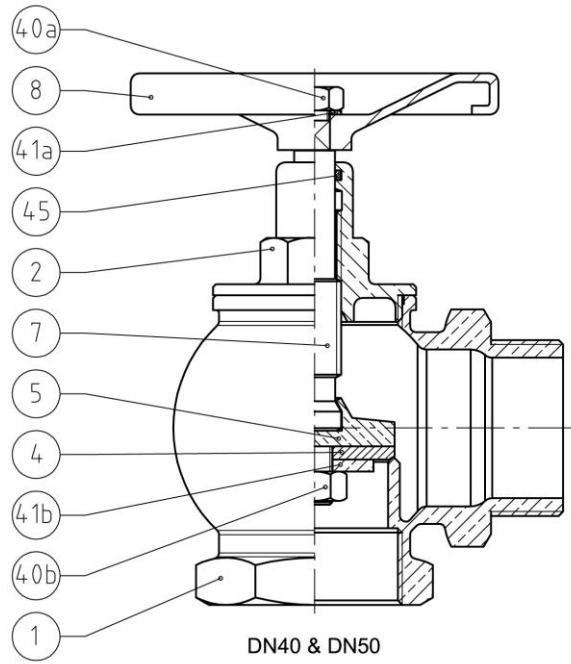
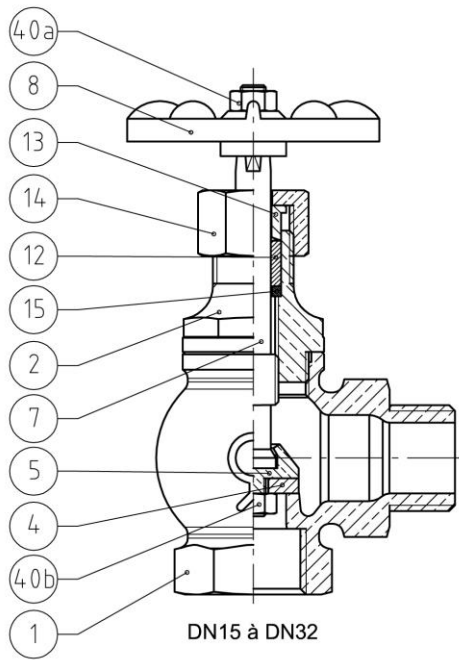
VI) Garantie

Tous nos appareils sont garantis pendant douze mois à dater de la livraison contre tout défaut de matière ou de construction, lorsqu'ils sont utilisés dans les conditions d'emploi pour lesquelles ils ont été prévus. Cette garantie est limitée au remplacement ou à la réparation par nos soins des pièces reconnues défectueuses. Nous déclinons toute responsabilité en cas de non-respect de cette notice.

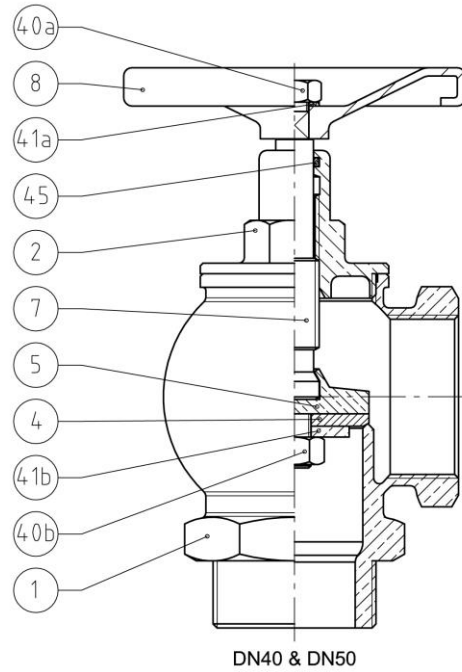
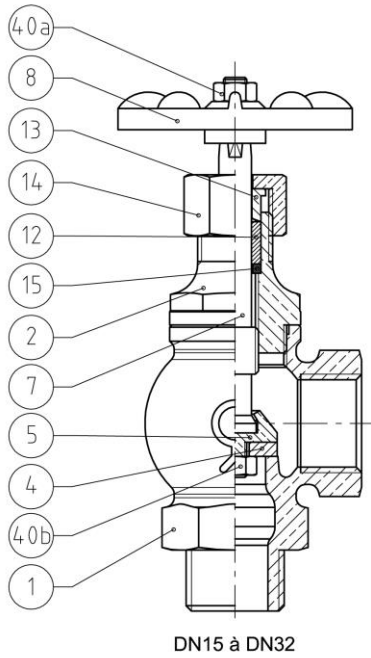
Réf. 300T / AU300T

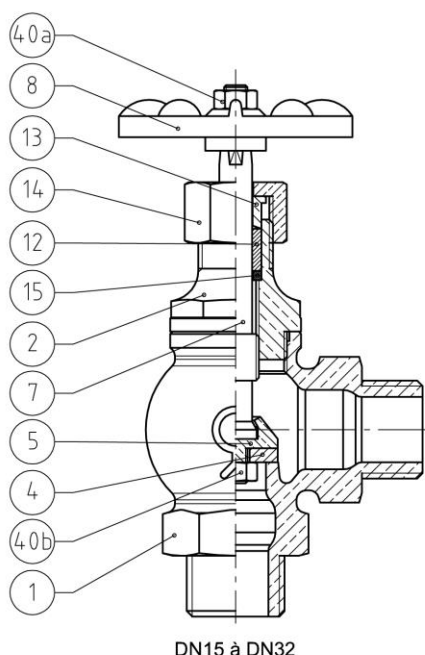


Réf. 301T / AU301T

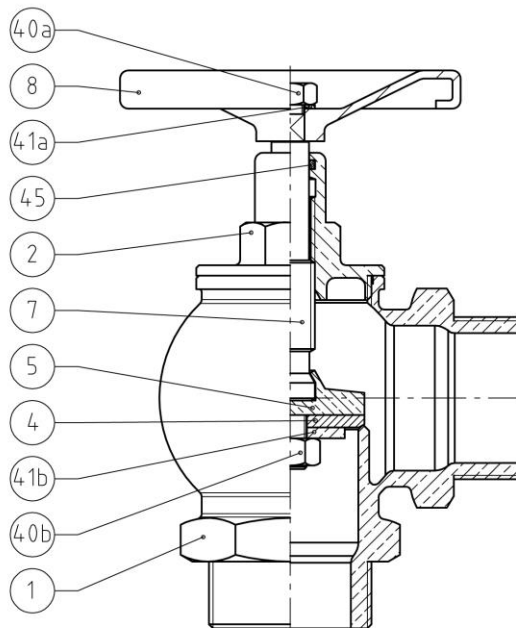


Réf. 303T / AU303T





DN15 à DN32



DN40 & DN50



VII) Marquage

Après avoir été testée et réglée, chaque robinet est plombé par AUTEXIER. Si un autre organisme réalise un marquage par poinçonnage, le robinet ne doit pas être endommagé. Mal exécuté, des déformations pourraient rendre le robinet fuyard, ou inopérant. Le poinçonnage sur parois minces est à proscrire.

Les robinets sont identifiés par une plaque signalétique comportant les données suivantes :

- La date de l'expédition
- Les caractéristiques techniques :
 - 1 - Désignation : Référence du robinet
 - 2 - N° du certificat de tarage et du N° de déclaration de conformité à la directive 2014/68/UE
 - 3 - Condition d'utilisation maximum du robinet
 - 4 - Pression d'essais d'enveloppe du robinet
 - 5 - Pression de réglage (xx pour ce produit)
 - 6 - Groupe de fluide G pour un Gaz / L pour un Liquide ou S (Steam) pour de la Vapeur
 - 7 - Diamètre nominal d'entrée et diamètre nominal de sortie

- Le marquage **CE** avec N° d'identifiant de l'organisme notifié 0094 (LLOYD'S)

 AUTEXIER FABRICANT EN ROBINETTERIE INDUSTRIELLE 93 RUE LOUIS BLANC / 02300 CHAUNY FRANCE / + 33 (0)3 23 52 02 86		jj/mm/aa :	
Désignation : 1		N° Cert : 2	Dcl : 2
○	Entrée (Inlet) : DN 7		Sortie (Outlet) : DN 7
	PN (NP) : 3 Bar	T° : 3 °C	
Pression d'essais (Test pressure) : 4 Bar			 0094
Pression de tarage (Set pressure) : 4 Bar			
Groupe de fluide (Group of fluid) : <input type="text" value="1"/> → 6			

Il est impératif de respecter les conditions d'utilisation indiquées sur la plaque signalétique (pression, température, et fluide) sous peine de détériorer le matériel et d'annuler la garantie.

