



AUTEXIER

FABRICANT EN ROBINETTERIE INDUSTRIELLE

93 Rue Louis Blanc - 02300 CHAUNY
Tél : 03 23 52 02 86 Fax : 03 23 39 52 28
Site Internet : www.autexier.fr

Réf. AUR3 Famille : 40

Rév. 06

Date : 15/12/2021

Page 1/1

RACCORD SYMÉTRIQUE À BRIDE NATO EN CUPRO-ALUMINIUM Réf. AUR3

GAMME :

- AUR3

Pour compatibilité matériaux, nous consulter

CARACTÉRISTIQUES :

- PN16 (Pression Nominale)
- EXTRÉMITÉS : Bride NATO / Raccord symétrique
- MATIÈRE : CUPRO-ALUMINIUM CC333G

CONDITIONS MAXIMALES D'UTILISATION :

- 16 bar de -10°C à 100°C

APPLICATIONS :

- Fluide aqueux
- Vapeur (8 bar)
- Eau de mer



Sous réserve de modifications

DIMENSIONNEL

RÉF.	AUR3.65	AUR3.66
NATO	6"1/2	7"1/2
DN	65	65
A (mm)	165	190.5
B (mm)	133	159
C (mm)	108	133.5
L (mm)	126	126

NOMENCLATURE

Rep	Qté	Désignation	Matière
37	1	BOUCHON	BRONZE / LAITON
45	1	JOINT NOIR	NBR
54	1	BRIDE TARAUDÉE	CUPRO-ALUMINIUM
68	1	CHAINETTE	INOX
69	1	RACCORD MALE	BRONZE

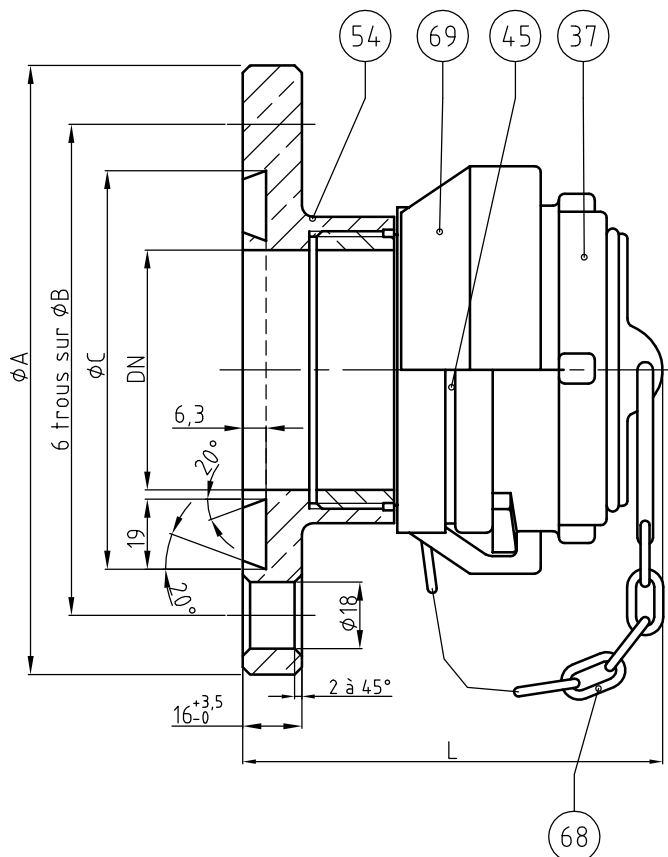
RÉFÉRENCES NORMATIVES :

- Matière : NF EN 1982 - NF EN 12163 - NF EN 12164 - NF EN 10272
- Essais : NF EN 12266-1/-2 (en usine)

Réf. notice de montage : -

Réf. notice de fonctionnement : -

Les notices de montage et de fonctionnement sont disponibles sur notre site internet.



Ces données sont indicatives et peuvent être modifiées sans préavis. Il ne nous appartient pas d'apprécier les cahiers des charges ou descriptifs. Il appartient au client de vérifier l'adéquation entre le choix du matériel et les conditions réelles d'utilisation.