



AUTEXIER

FABRICANT EN ROBINETTERIE INDUSTRIELLE

93 Rue Louis Blanc - 02300 CHAUNY
Tél : 03 23 52 02 86 Fax : 03 23 39 52 28
Site Internet : www.autexier.fr

Ref. AU3298 Famille: 46

Rev.: 02

Date: 27/02/2020

Page 1/1

ROBINET INCENDIE ANGLE 45° EN CUPRO-ALUMINIUM Ref. AU3298.Ø

GAMME :

- AU3298.Ø

Pour compatibilité matériaux, nous consulter

CARACTÉRISTIQUES :

- PN16 (Pression Nominale)
- EXTRÉMITÉS : Bride ISO PN16 / Raccord Guillemain
- MATIÈRE : CUPRO-ALUMINIUM CC333G

CONDITIONS MAXIMALES D'UTILISATION :

- 16 bar de -10°C à 100°C

APPLICATIONS :

- Réseau incendie
- Eau de mer

OPTIONS :

- Perçage spécial

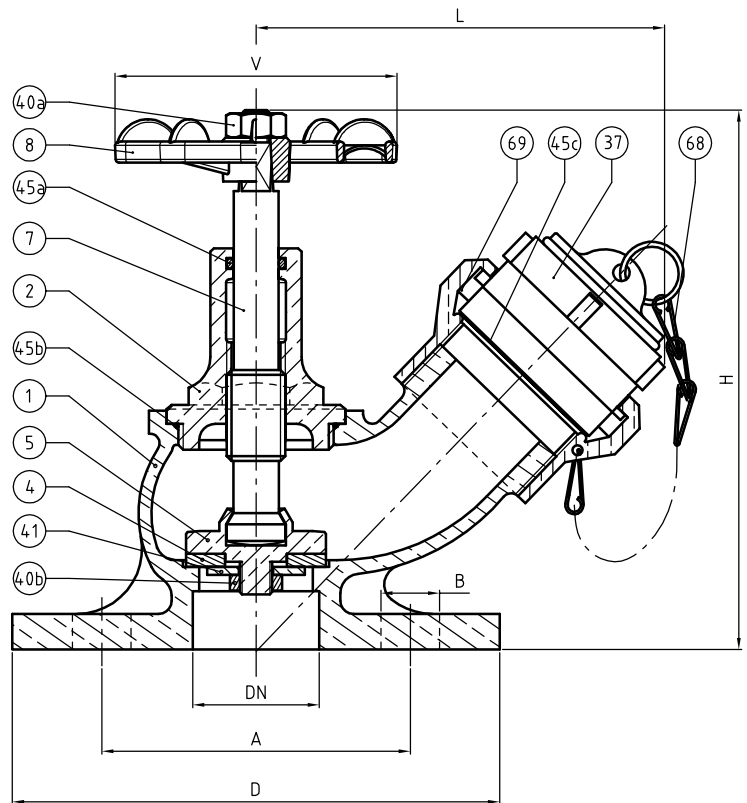
Dimensionnel hors standard nous consulter



*Sous réserve de modifications
Photo non contractuelle*

NOMENCLATURE

Rep	Qté	Désignation	Matière
1	1	CORPS	CUPRO-ALUMINIUM
2	1	CHAPEAU	CUPRO-ALUMINIUM
4	1	CLAPET	PTFE
5	1	PORTE CLAPET	CUPRO-ALUMINIUM
7	1	TIGE	CUPRO-ALUMINIUM
8	1	VOLANT	ZAMAK EPOXY
37	1	BOUCHON	CUPRO-ALUMINIUM
40a	1	ECROU	INOX
40b	1	ECROU	INOX
41	1	RONDELLE	CUPRO-ALUMINIUM
45a	1	JOINT	FPM
45b	1	JOINT	FPM
45c	1	JOINT	NBR
68	1	CHAINETTE	INOX
69	1	RACCORD	CUPRO-ALUMINIUM



RÉFÉRENCES NORMATIVES :

- Matière: NF EN 1982 - NF EN 12163 - NF EN 12164 - NF EN 10272
- Essais : NF EN 12266-1/-2 (en usine)
- Bride: NF EN 1092-3

Réf. notice de montage : 0904DA119

Réf. notice de fonctionnement : 0904DA120

**Les notices de montage et de fonctionnement
sont disponibles sur notre site internet.**

DIMENSIONNEL

DN	40
A (mm)	110
B (mm)	18
D (mm)	150
H (mm)	176
L (mm)	118
V (mm)	90
Masse (Kg)	-

Ces données sont indicatives et peuvent être modifiées sans préavis. Il ne nous appartient pas d'apprécier les cahiers des charges ou descriptifs. Il appartient au client de vérifier l'adéquation entre le choix du matériel et les conditions réelles d'utilisation.