



AUTEXIER

FABRICANT EN ROBINETTERIE INDUSTRIELLE

93 Rue Louis Blanc - 02300 CHAUNY
Tél : 03 23 52 02 86 Fax : 03 23 39 52 28
Site Internet : www.autexier.fr

Réf. AU3198 Famille : 46

Rév. 01

Date : 10/12/2021

Page 1/1

ROBINET INCENDIE ÉQUERRE EN CUPRO-ALUMINIUM Ref. AU3198.Ø

GAMME :

- AU3198

Pour compatibilité matériaux, nous consulter



CARACTÉRISTIQUES :

- PN16 (Pression Nominale)
- EXTRÉMITÉS : Bride ISO PN16 / Raccord Guillemain ou Storz
- MATIÈRE : CUPRO-ALUMINIUM CC333G

CONDITIONS MAXIMALES D'UTILISATION :

- 16 bar de -10°C à 100°C

APPLICATIONS :

- Réseau incendie
- Eau de mer

OPTIONS :

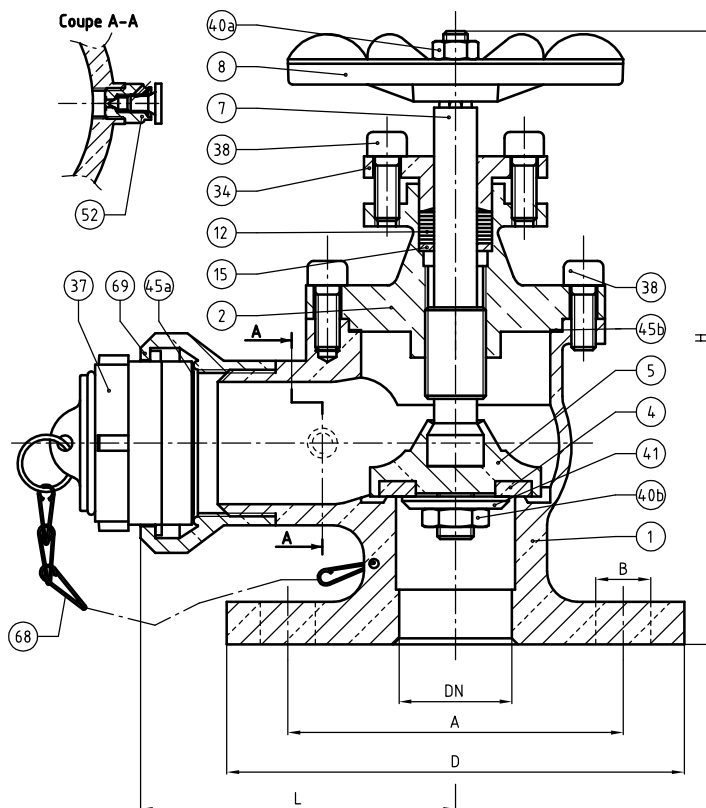
- Perçage spécial

Dimensionnel hors standard nous consulter



*Sous réserve de modifications
Photo non contractuelle*

NOMENCLATURE			
Rep	Qté	Désignation	Matière
1	1	CORPS	CUPRO-ALUMINIUM
2	1	CHAPEAU	CUPRO-ALUMINIUM
4	1	CLAPET	NBR
5	1	PORTE-CLAPET	CUPRO-ALUMINIUM
7	1	TIGE	CUPRO-ALUMINIUM
8	1	VOLANT	ZAMAK ÉPOXY
12	1	GARNITURE D'ÉTANCHÉITÉ	GRAPHITE + FIBRE
13	1	FOULOIR	CUPRO-ALUMINIUM
15	1	GRAIN	CUPRO-ALUMINIUM
37	1	BOUCHON	BRONZE
38	6	VIS	INOX
40a	1	ÉCROU	CUPRO-ALUMINIUM
40b	1	ÉCROU	CUPRO-ALUMINIUM
41	1	RONDELLE	CUPRO-ALUMINIUM
45a	1	JOINT	NBR
45b	1	JOINT	LATTYGOLD
52	1	PURGEUR	CUPRO-ALUMINIUM
68	1	CHAINETTE	INOX
69	1	RACCORD	BRONZE



RÉFÉRENCES NORMATIVES :

- Matière : NF EN 1982 - NF EN 12163 - NF EN 12164 - NF EN 10272
- Essais : NF EN 12266-1/-2 (en usine)
- Bride : NF EN 1092-3
- Raccord : NF E 29-572 / DIN 14 307/311

Réf. notice de montage : 0904DA119

Réf. notice de fonctionnement : 0904DA120

**Les notices de montage et de fonctionnement
sont disponibles sur notre site internet.**

DIMENSIONNEL	
DN	40
A (mm)	110
B (mm)	18
D (mm)	150
H (mm)	205
L (mm)	104
Masse (Kg)	4.715

Ces données sont indicatives et peuvent être modifiées sans préavis. Il ne nous appartient pas d'apprécier les cahiers des charges ou descriptifs. Il appartient au client de vérifier l'adéquation entre le choix du matériel et les conditions réelles d'utilisation.