



# AUTEXIER

FABRICANT EN ROBINETTERIE INDUSTRIELLE

93 Rue Louis Blanc - 02300 CHAUNY  
Tél : 03 23 52 02 86 Fax : 03 23 39 52 28  
Site Internet : www.autexier.fr

Ref. A3298 Famille: 46

Rev.: 04

Date: 27/02/2020

Page 1/1

## ROBINET INCENDIE ANGLE 45° EN BRONZE

### Ref. A3298.Ø

#### GAMME :

- A3298.Ø

*Pour compatibilité matériaux, nous consulter*

#### CARACTÉRISTIQUES :

- PN16 (Pression Nominale)

- EXTRÉMITÉS : Bride ISO PN16 / Raccord Guillemain

- MATIÈRE : BRONZE CC491K

#### CONDITIONS MAXIMALES D'UTILISATION :

- 16 bar de -15°C à 100°C

#### APPLICATIONS :

- Réseau incendie

- Eau de mer

#### OPTIONS :

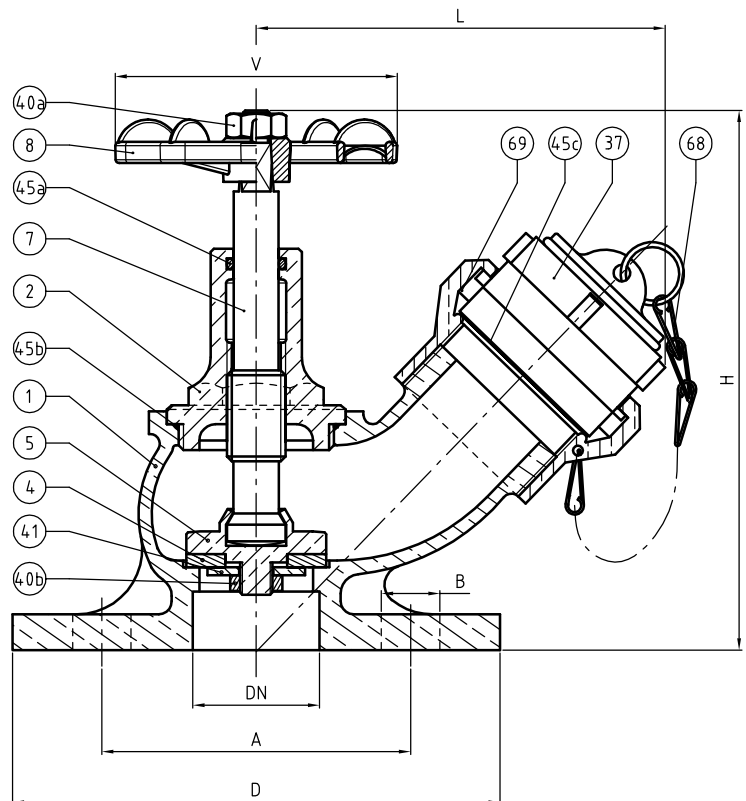
- Perçage spécial

*Dimensionnel hors standard nous consulter*



*Sous réserve de modifications  
Photo non contractuelle*

NOMENCLATURE			
Rep	Qté	Désignation	Matière
1	1	CORPS	BRONZE
2	1	CHAPEAU	BRONZE
4	1	CLAPET	PTFE
5	1	PORTE CLAPET	BRONZE
7	1	TIGE	CUPRO-ALUMINIUM
8	1	VOLANT	ZAMAK EPOXY
37	1	BOUCHON	BRONZE
40a	1	ECROU	INOX
40b	1	ECROU	INOX
41	1	RONDELLE	CUPRO-ALUMINIUM
45a	1	JOINT	FPM
45b	1	JOINT	FPM
45c	1	JOINT	NBR
68	1	CHAINETTE	INOX
69	1	RACCORD	BRONZE



#### RÉFÉRENCES NORMATIVES :

- Matière: NF EN 1982 - NF EN 12163 - NF EN 12164 - NF EN 10272

- Essais: NF EN 12266-1/-2 (en usine)

- Bride: NF EN 1092-3

Réf. notice de montage : 0904DA119

Réf. notice de fonctionnement : 0904DA120

**Les notices de montage et de fonctionnement  
sont disponibles sur notre site internet.**

DIMENSIONNEL	
DN	40
A (mm)	110
B (mm)	18
D (mm)	150
H (mm)	176
L (mm)	118
V (mm)	90
Masse (Kg)	3.300

*Ces données sont indicatives et peuvent être modifiées sans préavis. Il ne nous appartient pas d'apprécier les cahiers des charges ou descriptifs. Il appartient au client de vérifier l'adéquation entre le choix du matériel et les conditions réelles d'utilisation.*